

Дифференциальный автоматический выключатель KZS-1M

Особенности KZS - 1M

Дифференциальный автоматический выключатель с нейтральным проводником, в 1-модульном исполнении, с отключающей способностью $I_{cu}=6kA$

→ В одном модуле совмещены два устройства - автоматический выключатель (защита от токов К.З. и перегрузки) и устройство защитного отключения (защита от токов утечки)

→ Индикация состояния контактной группы



→ Версия с "нижним" подключением питания "KZS - 1M"

→ Однозначная маркировка клемм подключения

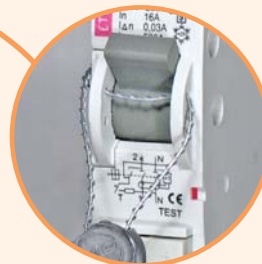


→ Версия с "верхним" подключением питания "KZS - 1M SUP"

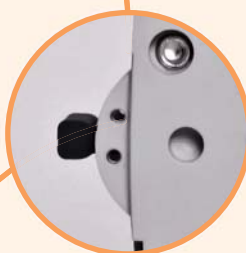


→ Защита от переменных и пульсирующих токов утечки (тип A)

→ Возможность пломбировки



→ *Среднее (промежуточное) положение рукоятки указывает на срабатывание расцепителей устройства



→ Специальный тип крепления на шину TH 35 (не требует использования инструментов, а также демонтажа шинной сборки)



→ Возможность подключения специальной шины питания

* Среднее положение рукоятки занимает в том случае, если отключение произошло автоматически от срабатывания расцепителей. Для восстановления включенного положения устройства после автоматического отключения необходимо рукоятку опустить в нижнее положение («отключено»), ввести в зацепление механизм, а затем поднять рукоятку до крайнего верхнего положения.

Дифференциальные автоматические выключатели

Дифференциальные автоматические выключатели KZS-1M, 1+N

Отключающая способность 6 кА	Номинальный ток 6-25 А	Номинальный ток утечки 0,03 А	Тип A	Характеристики отключения B, C
-------------------------------------	-------------------------------	--------------------------------------	--------------	---------------------------------------

Технические характеристики:

Отключающая способность	6 кА (6.000А)
Номинальный ток I _n	6 - 25 А
Характеристики отключения	B, C
Номинальные токи утечки I _{Δn}	10, 30 mA
Номинальная частота F _n	50 Hz
Минимальное напряжение питания U _{min}	90V
Тип	A
Сечение подключаемых проводников	1-10 мм ² max. 1.5 Nm
Ширина модуля	18 мм
Стандарты	IEC 61009

KZS - 1M SUP ("верхнее" подключение питания)

I _N (А)	I _{ΔN} (А)	Тип	Код В	Тип	Код С	Вес (г)	Упаковка (шт.)
6	0,03	KZS-1M SUP B6/0,03 6kA	2175701	KZS-1M SUP C6/0,03 6kA	2175721	115	1/12
10	0,03	KZS-1M SUP B10/0,03 6kA	2175702	KZS-1M SUP C10/0,03 6kA	2175722		
13	0,03	KZS-1M SUP B13/0,03 6kA	2175703	KZS-1M SUP C13/0,03 6kA	2175723		
16	0,03	KZS-1M SUP B16/0,03 6kA	2175704	KZS-1M SUP C16/0,03 6kA	2175724		
20	0,03	KZS-1M SUP B20/0,03 6kA	2175705	KZS-1M SUP C20/0,03 6kA	2175725		
25	0,03	KZS-1M SUP B25/0,03 6kA	2175706	KZS-1M SUP C25/0,03 6kA	2175726		

KZS - 1M ("нижнее" подключение питания)

I _N (А)	I _{ΔN} (А)	Тип	Код В	Тип	Код С	Вес (г)	Упаковка (шт.)
6	0,01	KZS-1M B6/0,01 6kA	2175411	KZS-1M C6/0,01 6kA	2175421	115	1/12
10	0,01	KZS-1M B10/0,01 6kA	2175412	KZS-1M C10/0,01 6kA	2175422		
13	0,01	KZS-1M B13/0,01 6kA	2175413	KZS-1M C13/0,01 6kA	2175423		
16	0,01	KZS-1M B16/0,01 6kA	2175414	KZS-1M C16/0,01 6kA	2175424		
20	0,01	KZS-1M B20/0,01 6kA	2175415	KZS-1M C20/0,01 6kA	2175425		
25	0,01	KZS-1M B25/0,01 6kA	2175416	KZS-1M C25/0,01 6kA	2175426		
6	0,03	KZS-1M B6/0,03 6kA	2175201	KZS-1M C6/0,03 6kA	2175221	115	1/12
10	0,03	KZS-1M B10/0,03 6kA	2175202	KZS-1M C10/0,03 6kA	2175222		
13	0,03	KZS-1M B13/0,03 6kA	2175203	KZS-1M C13/0,03 6kA	2175223		
16	0,03	KZS-1M B16/0,03 6kA	2175204	KZS-1M C16/0,03 6kA	2175224		
20	0,03	KZS-1M B20/0,03 6kA	2175205	KZS-1M C20/0,03 6kA	2175225		
25	0,03	KZS-1M B25/0,03 6kA	2175206	KZS-1M C25/0,03 6kA	2175226		

KZS-1M LT серия дифференциальных автоматических выключателей для использования в условиях низких температур окружающей среды (до -35°C)

KZS - 1M LT ("нижнее" подключение питания)

I _N (А)	I _{ΔN} (А)	Тип	Код В	Тип	Код С	Вес (г)	Упаковка (шт.)
6	0,03	KZS-1M LT B6/0,03 6kA	2175231	KZS-1M LT C6/0,03 6kA	2175241	115	1/12
10	0,03	KZS-1M LT B10/0,03 6kA	2175232	KZS-1M LT C10/0,03 6kA	2175242		
13	0,03	KZS-1M LT B13/0,03 6kA	2175233	KZS-1M LT C13/0,03 6kA	2175243		
16	0,03	KZS-1M LT B16/0,03 6kA	2175234	KZS-1M LT C16/0,03 6kA	2175244		
20	0,03	KZS-1M LT B20/0,03 6kA	2175235	KZS-1M LT C20/0,03 6kA	2175245		
25	0,03	KZS-1M LT B25/0,03 6kA	2175236	KZS-1M LT C25/0,03 6kA	2175246		

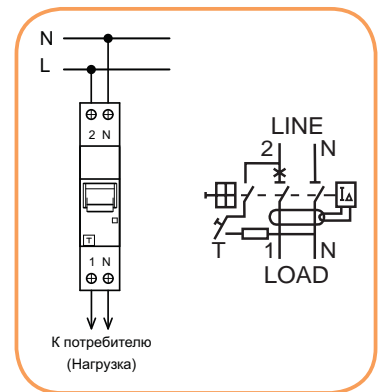
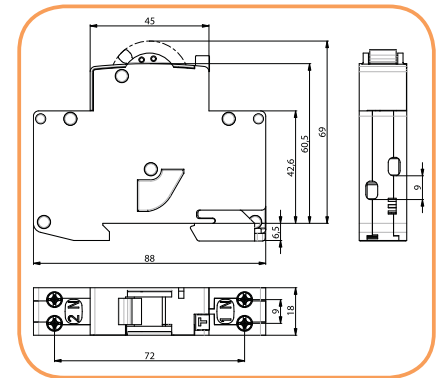


Схема подключения KZS-1M SUP

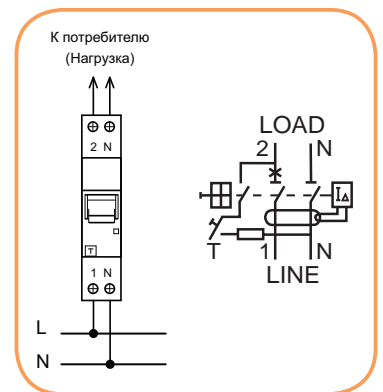


Схема подключения KZS-1M