


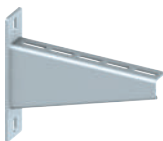























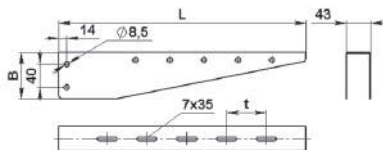


Монтажные системы и крепежные элементы

 Консоль кронштейна стр. 93	 Планка кронштейна стр. 93	 Соединитель планки кронштейна стр. 93	 Консоль монолитная стр. 94	 Планка кронштейна С - образная стр. 94	 Гайка монтажная стр. 94	 Планка перфорированная стр. 95
 Консоль настенная стр. 95	 Кронштейн настенный стр. 96	 Кронштейн настенно- потолочный стр. 96	 Кронштейн потолочный стр. 96	 Скоба потолочная стр. 97	 Станина потолочная стр. 97	 Станина потолочная одинарная стр. 97
 Перекладина лотка лестничного стр. 98	 Станина потолочная двойная стр. 98	 Станина потолочная регулируемая стр. 98	 Уголок монтажный стр. 99	 Уголок регулируемый стр. 99	 Пластина дистанционная стр. 99	 Фиксатор лотка стр. 100
 Подвес трапециевидный 120 стр. 100	 Зажим LCU/V стр. 100	 Перфолента стр. 101	 Метизы стр. 102	 Анкеры стр. 103-107	 Специальные крепления стр. 108-109	 Цепь стр. 109

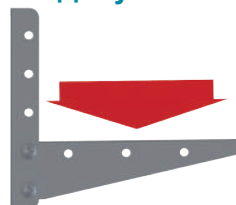
Консоль кронштейна



Наименование	L, мм	B, мм	t, мм	Вес*, кг/шт.	Артикул
Консоль кронштейна 100 (т.м.1,0мм)	135	60	50	0,17	2613040
Консоль кронштейна 100 (т.м.1,5мм)	135			0,19	2613050
Консоль кронштейна 150 (т.м.1,5мм)	185			0,25	2614050
Консоль кронштейна 200 (т.м.1,5мм)	235			0,31	2615050
Консоль кронштейна 300 (т.м.1,5мм)	335	80	70	0,44	2616050
Консоль кронштейна 400 (т.м.1,5мм)	435			0,74	2617050
Консоль кронштейна 500 (т.м.1,5мм)	535			0,91	2618050
Консоль кронштейна 600 (т.м.1,5мм)	635			1,07	2619050

*) вес изделия не более кг.

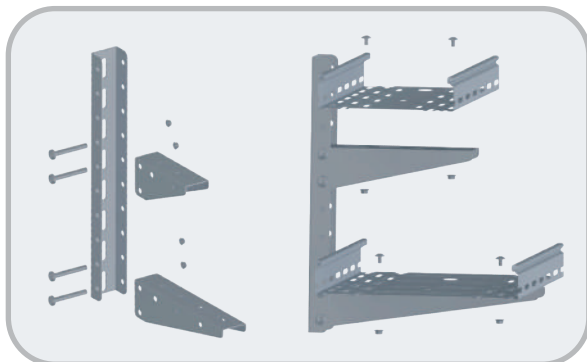
Допустимые нагрузки на консоли



Кронштейн крепится к стене с помощью метизов:

- забивные анкеры М8,
- анкеры-болты М8.

Консоль кронштейна	100	100	150	200	300	400	500	600
Толщина металла, мм	1,0	1,5	1,5	1,5	1,5	1,5	1,5	1,5
Допустимая нагрузка, Fmax(kH)	2,63	3,0	2,75	2,6	1,9	1,6	1,3	1,1



Лоток крепится винтами к консоли, зафиксированной с помощью болтового соединения в планке.

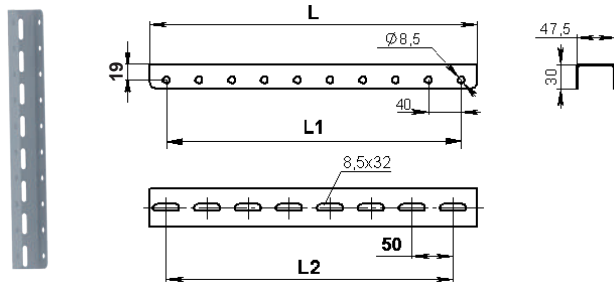
- винты М6х12 - 2 шт. (см. стр. 102);
- гайки М6 с насечкой - 2 шт. (см. стр. 102);
- болты М8х60 - 2 шт. (см. стр. 102);
- гайки М8 с насечкой - 2 шт. (см. стр. 102).

В неперфорированных лотках необходимо просверлить отверстия для крепежа.

МАТЕРИАЛ: листовая сталь оцинкованная по методу Сендзимира.

ПРИМЕНЕНИЕ: крепление лотков на кронштейнах к стене.

Планка кронштейна



Наименование	L, мм	L1, мм	L2, мм	Вес*, кг/шт.	Артикул
Планка кронштейна 100	110	80	50	0,17	2621460
Планка кронштейна 400	390	360	350	0,57	2620660
Планка кронштейна 600	590	560	550	0,86	2620063
Планка кронштейна 800	790	760	750	1,15	2620064
Планка кронштейна 1000	990	960	950	1,44	2620066
Планка кронштейна 1200	1190	1160	1150	1,73	2620067
Планка кронштейна 1500	1500	1460	1450	2,19	2620068
Планка кронштейна 2000	1990	1960	1950	2,92	2620069
Планка кронштейна 3000	2990	2960	2950	4,26	2620960

Толщина металла 2,0 мм.

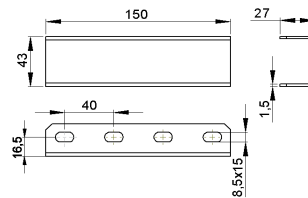
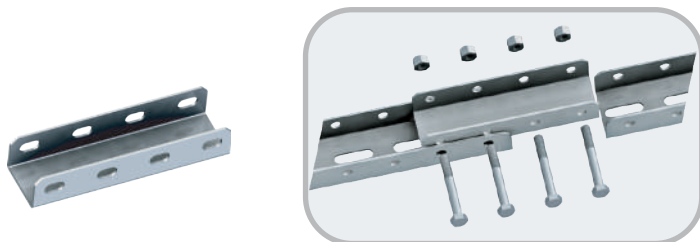
*) вес изделия не более кг.

Планка кронштейна 100 - применяется для консоли 100, 150, 200, 300

МАТЕРИАЛ: листовая сталь оцинкованная по методу Сендзимира.

ПРИМЕНЕНИЕ: крепление лотков на кронштейнах к стене.

Соединитель планки кронштейна



Наименование	Вес, кг 1 шт.	Артикул
Соединитель планки кронштейна	0,21	2670060

Толщина металла 1,5 мм.

*) вес изделия не более кг.

Планки кронштейна между собой крепятся соединительной планкой кронштейна болтовым соединением:

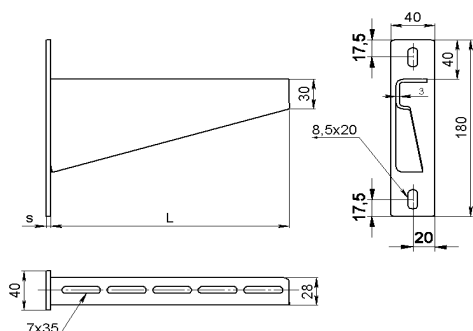
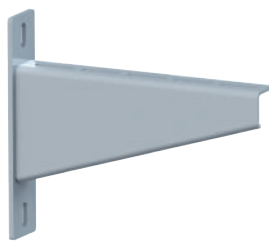
- болты М8х60 - 4 шт. (см. стр. 102);
- гайки М8 с насечкой - 4 шт. (см. стр. 102).

МАТЕРИАЛ: листовая сталь оцинкованная по методу Сендзимира.

ПРИМЕНЕНИЕ: соединение планок кронштейна между собой для использования их в качестве усиленной (в сравнении с прямоугольным лотком) несущей конструкции кабельной трассы или создания напольно-потолочной конструкции различной высоты.

ТУ У 28.7-33529062-002:2008 - кронштейны настенно-потолочные.

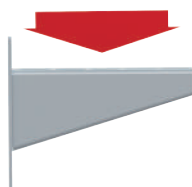
Консоль монолитная



Наименование	L, мм	Вес*, кг/шт.	Артикул
Консоль монолитная 200	215	0,69	3615070
Консоль монолитная 300	315	0,91	3616070
Консоль монолитная 400	415	1,14	3617070
Консоль монолитная 500	515	1,36	3618070
Консоль монолитная 600	615	1,63	3619070

Толщина металла консоли 3,0 мм;
Толщина металла стеновой пластины 4,0 мм.
*) вес изделия не более кг.

Допустимые нагрузки на консоли монолитные



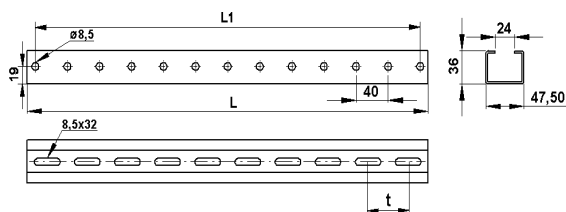
Кронштейн крепится к стене с помощью метизов:
- забивные анкеры М8;
- анкеры-болты М8.

Консоль монолитная	200	300	400	500	600
Допустимая нагрузка, F _{max} (кН)	6,45	5,85	5,05	4,10	3,0

МАТЕРИАЛ: сталь оцинкованная гальваническим методом.
ПРИМЕНЕНИЕ: крепление лотков на консолях к стене.

Следует соблюдать условия монтажа, указанные в допусках для дюбелей.

Планка кронштейна С-образная

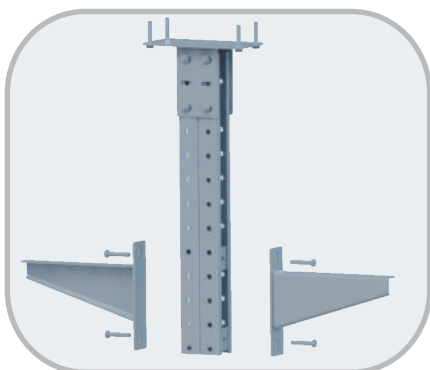
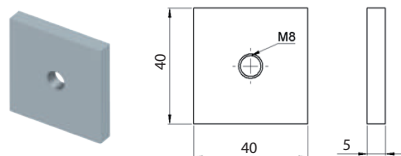


Наименование	L, мм	L1, мм	t, мм	Вес*, кг/шт.	Артикул
Планка кронштейна С-образная 400	400	360	80	0,77	3620660
Планка кронштейна С-образная 600	600	560	85	1,16	3620063
Планка кронштейна С-образная 800	800	760	90	1,54	3620064
Планка кронштейна С-образная 1000	1000	960	100	1,93	3620066
Планка кронштейна С-образная 1200	1200	1160	100	2,31	3620067
Планка кронштейна С-образная 1500	1500	1460	100	2,90	3620068
Планка кронштейна С-образная 2000	2000	1960	100	3,86	3620069
Планка кронштейна С-образная 3000	3000	2960	100	5,79	3620960

Толщина металла 2,0 мм.
*) вес изделия не более кг.

МАТЕРИАЛ: листовая сталь оцинкованная по методу Сендзимира.
ПРИМЕНЕНИЕ: крепление лотков на консолях к стене или к потолку при помощи станин.

Гайка монтажная



Наименование	Вес*, кг/шт.	Артикул
Гайка монтажная	0,68	3630090

Толщина металла 5,0 мм.
*) вес изделия не более кг.

Односторонняя нагрузка на консоль монолитную

Длина консоли, мм	200	300	400	500	600
	Допустимая нагрузка, F _{max} (кН)	1,53	1,18	1,10	0,91

Односторонняя нагрузка на консоль монолитную

Длина консоли, мм	200	300	400	500	600
	Допустимая нагрузка, F _{max} (кН)	1,32	0,98	0,80	0,72

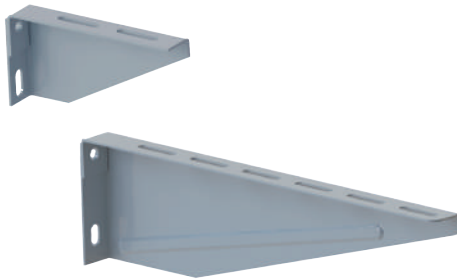
Двухсторонняя нагрузка на консоль монолитную

Длина консоли, мм	200	300	400	500	600
	Допустимая нагрузка, F _{max} (кН)	2,75	2,15	1,84	1,71

МАТЕРИАЛ: сталь оцинкованная гальваническим методом.
ПРИМЕНЕНИЕ: для соединения планки кронштейна С-образной с консолью монолитной.

По индивидуальному заказу система кабельных трасс может быть окрашена порошковым методом в любой цвет RAL (при оформлении заказа к основному артикулу добавляется индекс: С2 – двухсторонняя покраска).
Стоимость окрашенных изделий считается индивидуально!

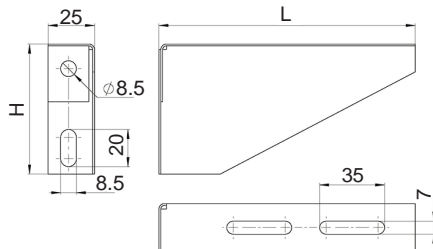
Консоль настенная



Наименование	L, мм	H, мм	Вес*, кг/шт.	Артикул
Консоль настенная 50 (т.м.1,0мм)	62	27	0,036	2611940
Консоль настенная 100 (т.м.1,0мм)	139	70	0,091	2613940
Консоль настенная 150 (т.м.1,5мм)	189	70	0,170	2614950
Консоль настенная 200 (т.м.1,5мм)	239	90	0,256	2615950
Консоль настенная 300 (т.м.1,5мм)	339	90	0,352	2616950

*) вес изделия не более кг.

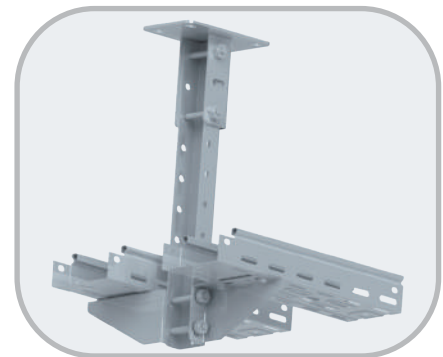
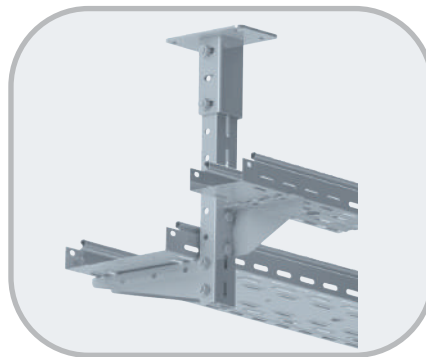
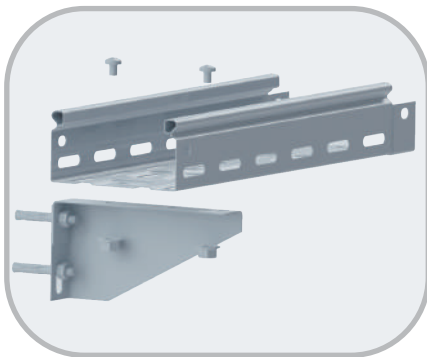
Допустимые нагрузки на консоли



Консоль крепится к стене с помощью метизов:

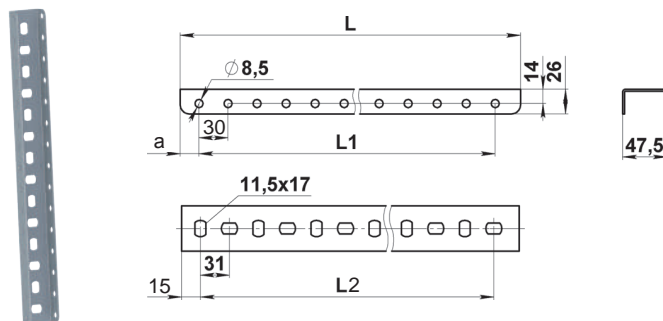
- забивные анкеры М8,
- анкеры-болты М8.

Консоль настенная	50	100	150	200	300
Толщина металла, мм	1,0	1,0	1,5	1,5	1,5
Допустимая нагрузка, Fmax(kH)	0,40	0,25	0,37	0,33	0,30



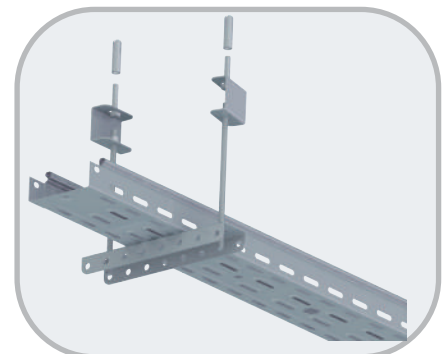
МАТЕРИАЛ: листовая сталь оцинкованная по методу Сендзимира.
ПРИМЕНЕНИЕ: крепление лотков на консолях.

Планка перфорированная



Наименование	L, мм	L1, мм	L2, мм	a, мм	Вес*, кг/шт.	Артикул
Планка перфорированная 100	250	210	217	20	0,34	2643060
Планка перфорированная 200	310	270	279	20	0,42	2645060
Планка перфорированная 300	370	330	341	20	0,50	2646060
Планка перфорированная 400	496	450	465	22,5	0,67	2647060
Планка перфорированная 500	620	570	589	25	0,83	2648060
Планка перфорированная 600	680	630	651	25	0,91	2649060
Планка перфорированная 2000	1990	1950	1953	20	2,64	2640760

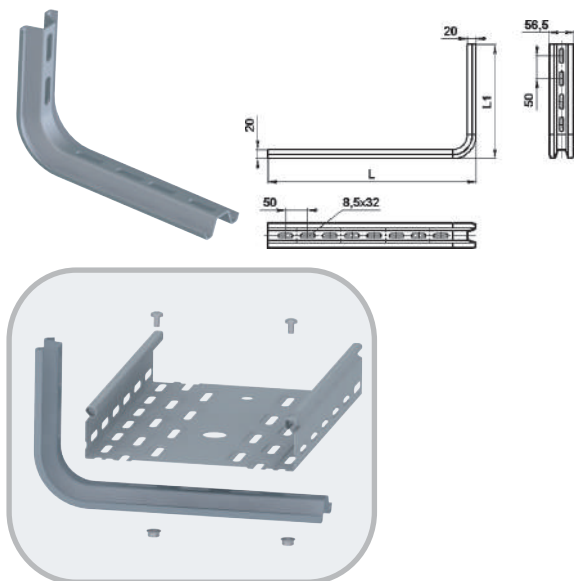
Толщина металла 2,0 мм.
 *) вес изделия не более кг.



МАТЕРИАЛ: листовая сталь оцинкованная по методу Сендзимира.
ПРИМЕНЕНИЕ: крепление лотков на планке к потолку при помощи шпилек.

ТУ У 28.7-33529062-002:2008 - кронштейны настенно-потолочные.

Кронштейн настенный



Наименование	Для лотка шириной а, мм	L, мм	L1, мм	Вес*, кг/шт.	Артикул
Кронштейн настенный 100 (т.м.2,0мм)	50,80,100	160		0,36	2663660
Кронштейн настенный 150 (т.м.2,0мм)	150	210	150	0,42	2664660
Кронштейн настенный 200 (т.м.2,0мм)	200	263		0,49	2665660
Кронштейн настенный 300 (т.м.2,0мм)	300	360	170	0,65	2666660
Кронштейн настенный 400 (т.м.2,0мм)	400	460		0,86	2667660
Кронштейн настенный 500 (т.м.2,0мм)	500	560	250	1,01	2668660
Кронштейн настенный 600 (т.м.2,0мм)	600	660		1,14	2669660

*) вес изделия не более кг.



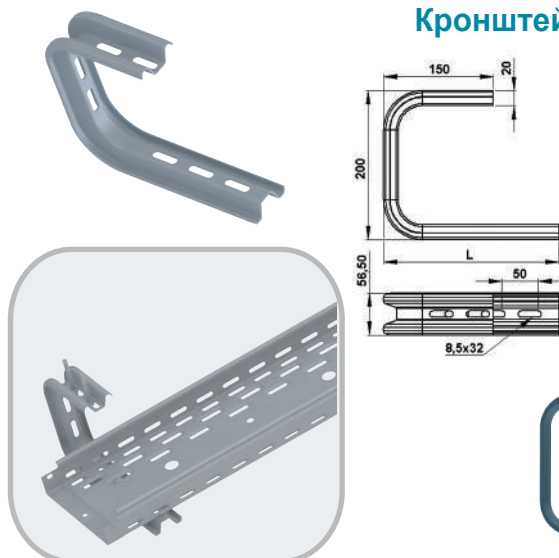
Допустимые нагрузки на кронштейны настенные

Крепится к стене с помощью метизов:
- забивные анкеры М8;
- анкеры-болты М8.

Кронштейн настенный	100	150	200	300	400	500	600
Допустимая нагрузка, Fmax (кН)	0,75	0,57	0,5	0,4	0,33	0,29	0,25

МАТЕРИАЛ: листовая сталь оцинкованная по методу Сендзимира.
ПРИМЕНЕНИЕ: крепление лотков на кронштейнах настенных к стене.

Кронштейн настенно-потолочный



Наименование	Для лотка шириной а, мм	L, мм	Вес*, кг/шт.	Артикул
Кронштейн настенно-потолочный 100 (т.м.2,0мм)	50,80,100	160	0,57	2663560
Кронштейн настенно-потолочный 150 (т.м.2,0мм)	150	210	0,63	2664560
Кронштейн настенно-потолочный 200 (т.м.2,0мм)	200	263	0,70	2665560
Кронштейн настенно-потолочный 300 (т.м.2,0мм)	300	360	0,83	2666560

*) вес изделия не более кг.

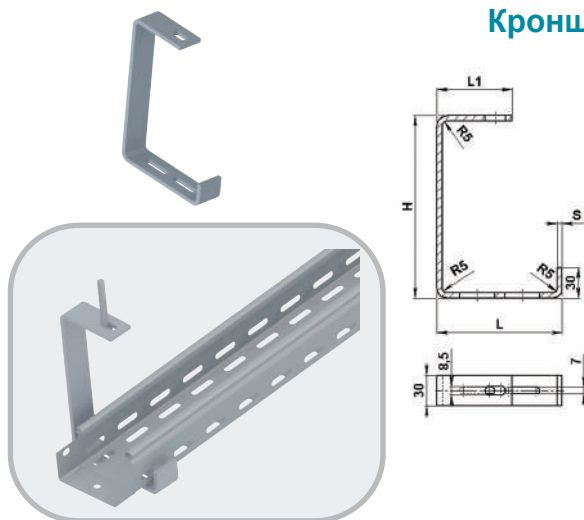
Допустимые нагрузки на кронштейны настенно-потолочные

Кронштейн настенно-потолочный	100	150	200	300
Допустимая нагрузка, Fmax (кН)	0,75	0,57	0,5	0,4

Крепится к потолку с помощью метизов:
- забивные анкеры М8;
- анкеры-болты М8.

МАТЕРИАЛ: листовая сталь оцинкованная по методу Сендзимира.
ПРИМЕНЕНИЕ: крепление лотков к потолку.

Кронштейн потолочный



Наименование	L, мм	L1, мм	H, мм	S, мм	Вес*, кг/шт.	Артикул
Кронштейн потолочный 50x130x2	70	50	130	2,0	0,12	2661060
Кронштейн потолочный 50x180x2	70	50	180	2,0	0,16	2661050
Кронштейн потолочный 50x180x5	75	50	180	5,0	0,35	2661070
Кронштейн потолочный 100x180x5	128	77	180	5,0	0,42	2663070
Кронштейн потолочный 150x180x5	180	102	180	5,0	0,51	2664070

*) вес изделия не более кг.

Допустимые нагрузки на кронштейны потолочные

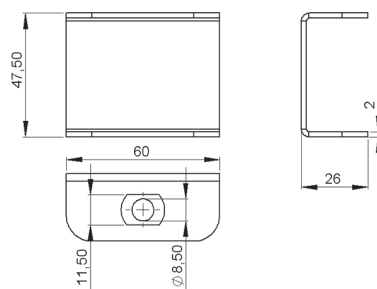
Кронштейн потолочный	50	50	100	150
Толщина металла, S (мм)	2,0	5,0	5,0	5,0
Допустимая нагрузка, Fmax (кН)	0,2	0,5	0,36	0,22

Крепится к потолку с помощью метизов:
- забивные анкеры М8;
- анкеры-болты М8.

МАТЕРИАЛ: листовая сталь оцинкованная по методу Сендзимира.
ПРИМЕНЕНИЕ: крепление лотков к потолку (рекомендуется для крепления светильников)

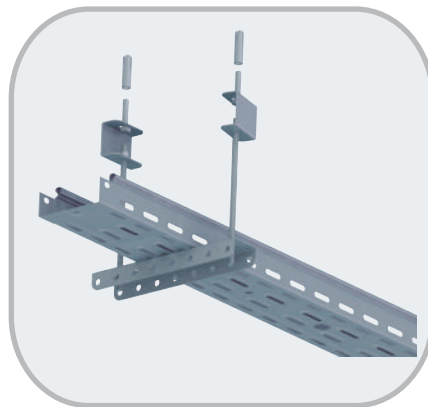
По индивидуальному заказу система кабельных трасс может быть окрашена порошковым методом в любой цвет RAL (при оформлении заказа к основному артикулу добавляется индекс: С2 – двухсторонняя покраска).
Стоимость окрашенных изделий считается индивидуально!

Скоба потолочная



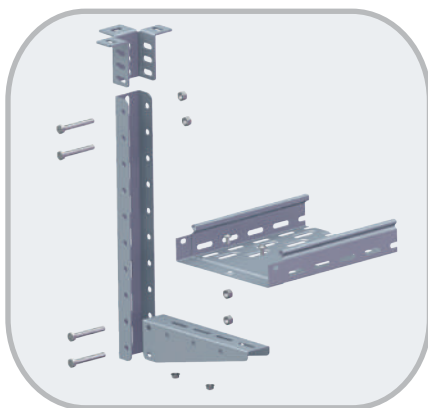
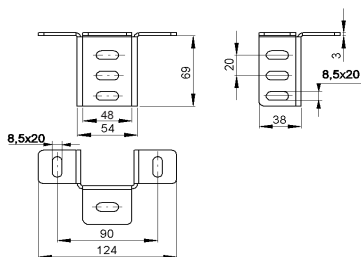
Наименование	Вес*, кг/шт.	Артикул
Скоба потолочная	0,083	2650260

Толщина металла 2,0 мм.
*) вес изделия не более кг.



МАТЕРИАЛ: листовая сталь оцинкованная по методу Сендзимира.
ПРИМЕНЕНИЕ: крепление кабельной трассы к потолку.

Станина потолочная



Наименование	Вес*, кг/шт.	Артикул
Станина потолочная	0,247	2630380

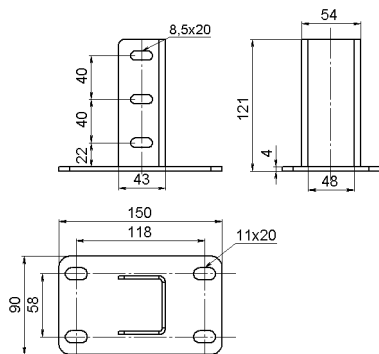
Толщина металла 3,0 мм.
*) вес изделия не более кг.

Крепится к потолку с помощью метизов:
- забивные анкеры М8;
- анкеры-болты М8.

Станина потолочная крепится к планке кронштейна и планке кронштейна С-образной:
- болтами М8х65 - 2 шт.;
- гайками М8 с насечкой - 2 шт.

МАТЕРИАЛ: листовая сталь оцинкованная гальваническим методом.
ПРИМЕНЕНИЕ: крепление лотков на кронштейнах к потолку.

Станина потолочная одинарная



Наименование	Вес*, кг/шт.	Артикул
Станина потолочная одинарная	0,73	3630590

Толщина металла 4,0 мм.
*) вес изделия не более кг.

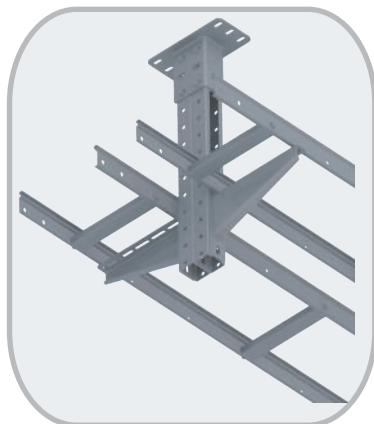
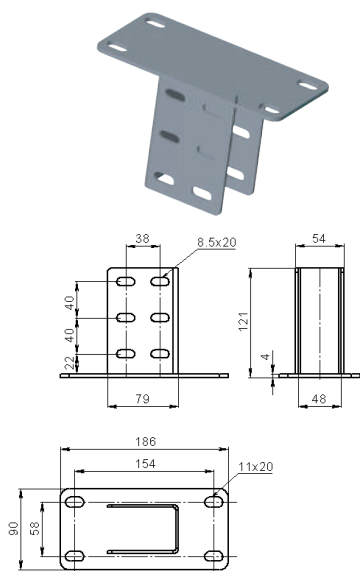
Крепится к потолку с помощью метизов:
- забивные анкеры М10 (см. стр. 102);
- анкеры-болты М10 (см. стр. 104).

Станина потолочная одинарная крепится к планке кронштейна и планке кронштейна С-образной:
- болтами М8х65 - 2 шт.;
- гайками М8 с насечкой - 2 шт.

МАТЕРИАЛ: листовая сталь оцинкованная гальваническим методом.
ПРИМЕНЕНИЕ: крепление лотков на кронштейнах к потолку.

ТУ У 28.7-33529062-002:2008 - кронштейны настенно-потолочные.

Станина потолочная двойная



Наименование	Вес*, кг/шт.	Артикул
Станина потолочная двойная	1,01	3630580

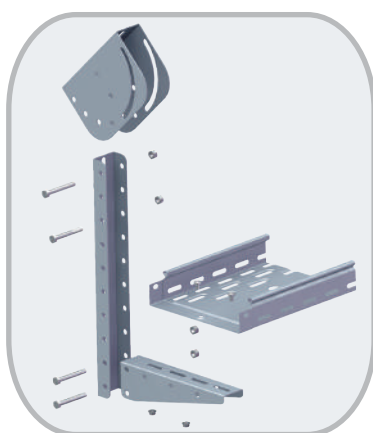
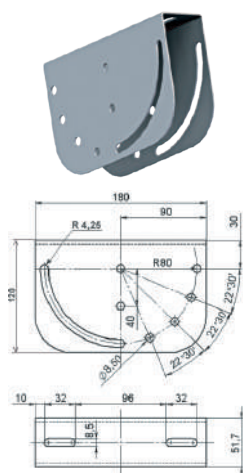
Толщина металла 4,0 мм.
*) вес изделия не более кг.

Крепится к потолку с помощью метизов:
- забивные анкеры M10;
- анкеры-болты M10.

Станина потолочная двойная крепится к планке кронштейна и планке кронштейна С-образной:
- болтами M8x65 - 2 шт. (см. стр. 102);
- гайками M8 с насечкой - 2 шт. (см. стр. 102).

МАТЕРИАЛ: листовая сталь оцинкованная гальваническим методом.
ПРИМЕНЕНИЕ: крепление лотков на кронштейнах к потолку.

Станина потолочная регулируемая



Наименование	Вес*, кг/шт.	Артикул
Станина потолочная регулируемая	0,725	2630260

Толщина металла 2,0 мм.
*) вес изделия не более кг.

Крепится к потолку с помощью метизов:
- забивные анкеры M8;
- анкеры-болты M8.

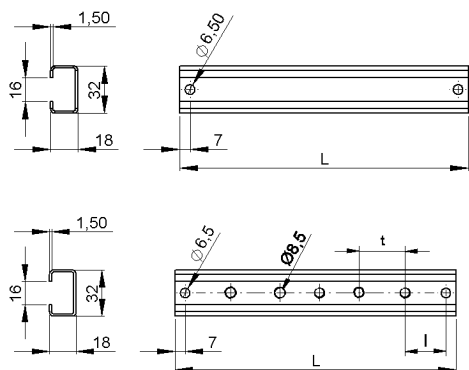
Допустимые нагрузки

	Для консоли, мм	100	150	200	300	400
	Допустимая нагрузка, F _{max} (кН)	1,10	0,99	0,93	0,80	0,70
	Для планки кронштейна, мм	100	150	200	300	400
	Допустимая нагрузка, F _{max} (кН)	1,0	0,93	0,90	0,75	0,65

Станина потолочная регулируемая крепится к планке кронштейна:
- болтами M8x65 - 2 шт. (см. стр. 102);
- гайками M8 с насечкой - 2 шт. (см. стр. 102).

МАТЕРИАЛ: листовая сталь оцинкованная по методу Сендзимира.
ПРИМЕНЕНИЕ: крепление лотков на кронштейнах к потолку под углом.

Перекладина лотка лестничного



Наименование	L	Вес*, кг/шт.	Артикул
Перекладина лотка лестничного 100	92	0,09	3623050
Перекладина лотка лестничного 200	192	0,17	3625050
Перекладина лотка лестничного 300	292	0,25	3626050
Перекладина лотка лестничного 400	392	0,33	3627050
Перекладина лотка лестничного 500	492	0,42	3628050
Перекладина лотка лестничного 600	592	0,51	3629050

Наименование	L	l	t	Вес, кг 1 шт.	Артикул
Перекладина лотка лестничного перф. 100	92	26	26	0,08	3613050
Перекладина лотка лестничного перф. 200	192	44,5	44,5	0,16	3615050
Перекладина лотка лестничного перф. 300	292	46	46,5	0,24	3616050
Перекладина лотка лестничного перф. 400	392	48	47	0,32	3617050
Перекладина лотка лестничного перф. 500	492	47	48	0,40	3618050
Перекладина лотка лестничного перф. 600	592	49	48	0,49	3619050

Толщина металла 1,5 мм.
*) вес изделия не более кг.

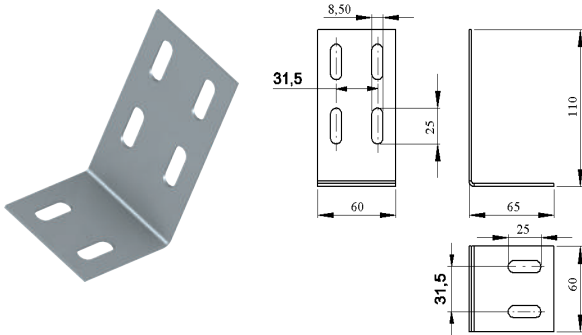
МАТЕРИАЛ: листовая сталь оцинкованная по методу Сендзимира.

ПРИМЕНЕНИЕ: крепление кабеля к стене или потолку при помощи перекладки и кабельного зажима.

По индивидуальному заказу система кабельных трасс может быть окрашена порошковым методом в любой цвет RAL (при оформлении заказа к основному артикулу добавляется индекс: С2 – двухсторонняя покраска).

Стоимость окрашенных изделий считается индивидуально!

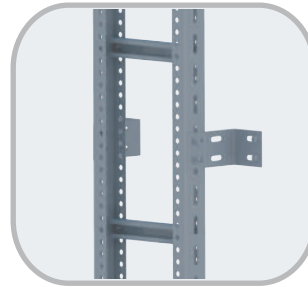
Уголок регулируемый



Наименование	Вес*, кг/шт.	Артикул
Уголок регулируемый	0,14	3630060

Толщина металла 2,0 мм.

*) вес изделия не более кг.



Монтаж к стене

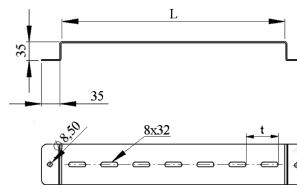
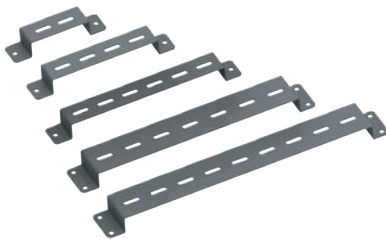
Крепится к стене, полу с помощью метизов:

- забивные анкеры М8;
- анкеры - болты М8.

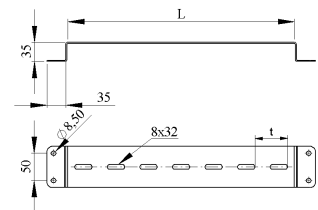
МАТЕРИАЛ: листовая сталь оцинкованная по методу Сендзимира.

ПРИМЕНЕНИЕ: крепление лотков к стене или полу.

Пластина дистанционная



Пластина дистанционная 100, 200, 300



Пластина дистанционная 400, 500, 600

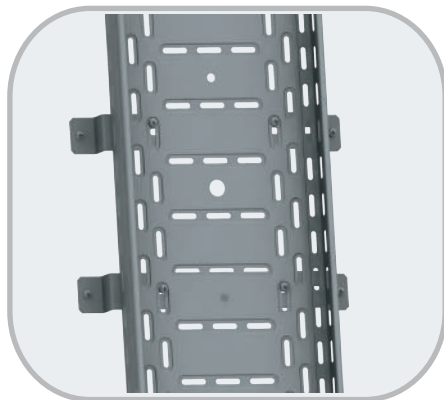
Наименование	L, мм	t, мм	Вес*, кг/шт.	Артикул
Пластина дистанционная 100	125	47	0,19	3633160
Пластина дистанционная 200	225	52	0,26	3635160
Пластина дистанционная 300	325	52	0,33	3636160
Пластина дистанционная 400	425	60	0,62	3637160
Пластина дистанционная 500	525	57	0,73	3638160
Пластина дистанционная 600	625	62	0,84	3639160

Толщина металла 2,0 мм.

*) вес изделия не более кг.

Крепится к стене, полу с помощью метизов:

- забивные анкеры М8;
- анкеры - болты М8.

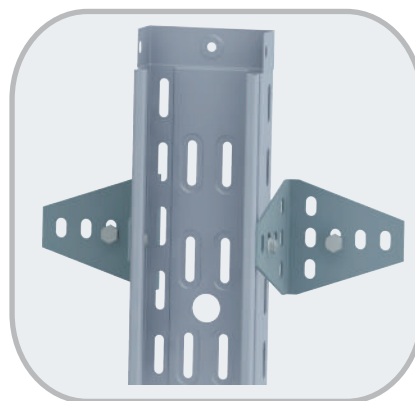
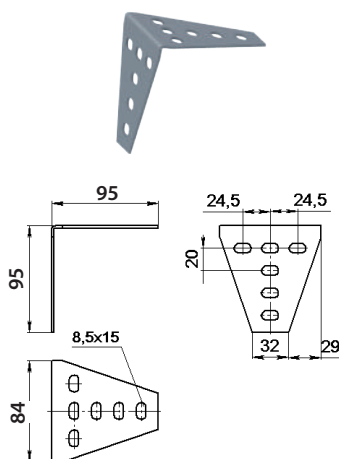


Монтаж к стене

МАТЕРИАЛ: листовая сталь оцинкованная по методу Сендзимира.

ПРИМЕНЕНИЕ: крепление лотка к стене.

Уголок монтажный



Монтаж к стене

Наименование	Вес*, кг/шт.	Артикул
Уголок монтажный	0,15	2630060

Толщина металла 2,0 мм.

*) вес изделия не более кг.

Уголки монтажные крепятся к лотку:
 - винтами М6х12 - 2 шт. (см. стр. 102);
 - гайками М6 с насечкой - 2 шт. (см. стр. 102).

Крепится к стене, полу с помощью метизов:

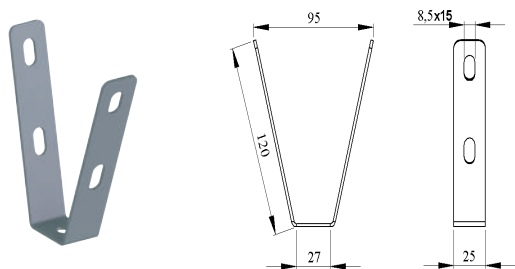
- забивные анкеры М8;
- анкеры - болты М8.

МАТЕРИАЛ: листовая сталь оцинкованная по методу Сендзимира.

ПРИМЕНЕНИЕ: крепление лотков к стене, полу.

ТУ У 28.7-33529062-002:2008 - кронштейны настенно-потолочные.

Подвес трапецевидный 120



Наименование	Вес*, кг/шт.	Артикул
Подвес трапецевидный 120	0,103	2170060

Толщина металла 2,0 мм.
*) вес изделия не более кг.

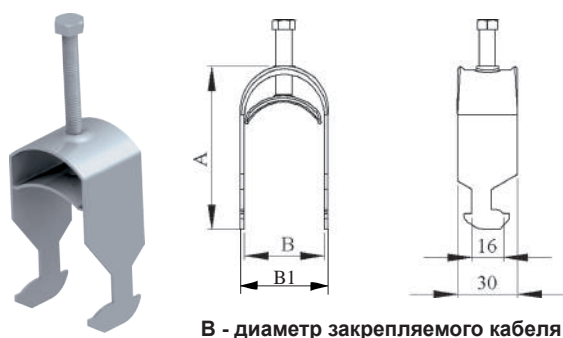
Подвес трапецевидный может фиксироваться к потолку из профнастила при помощи:
- шпильки длиной 150 мм - 1 шт.;
- гаек М8 - 2 шт. (см. стр. 102).

МАТЕРИАЛ: листовая сталь оцинкованная по методу Сендзимира.
ПРИМЕНЕНИЕ: крепление к потолку из профнастила.

Допустимая нагрузка,
Fmax -1,1кН
Крепежное отверстие М8



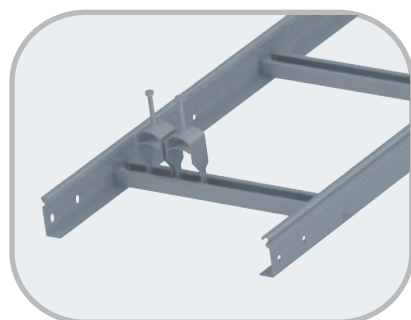
Зажим LCU/V



B - диаметр закрепляемого кабеля

Наименование	A,мм	B,мм	B1,мм	Вес*, кг/шт.	Артикул
Зажим LCU/ V 12-16	51	21	25	0,055	3710140
Зажим LCU/ V 12-16	65			0,07	3710240
Зажим LCU/ V 16-21	55			0,06	3710340
Зажим LCU/ V 16-21	75			0,08	3710440
Зажим LCU/ V 21-28	62	35	39	0,08	3710540
Зажим LCU/ V 21-28	87			0,075	3710640
Зажим LCU/ V 28-35	70			0,095	3710740
Зажим LCU/ V 28-35	103			0,13	3710840
Зажим LCU/ V 35-40	78	46	50	0,11	3710940
Зажим LCU/ V 35-40	121			0,155	3711040
Зажим LCU/ V 40-46	84			0,157	3711140
Зажим LCU/ V 40-46	132			0,165	3711240
Зажим LCU/ V 46-52	92	59	63	0,135	3711340
Зажим LCU/ V 46-52	146			0,185	3711440
Зажим LCU/ V 52-59	114			0,16	3711540
Зажим LCU/ V 52-59	177			0,22	3711640

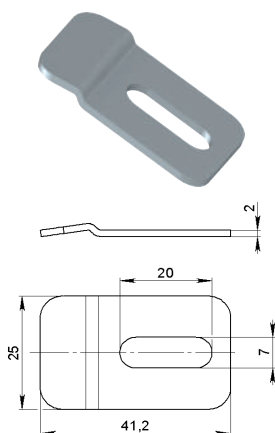
Толщина металла 2,0 мм.
*) вес изделия не более кг.



МАТЕРИАЛ: листовая сталь оцинкованная гальваническим методом.

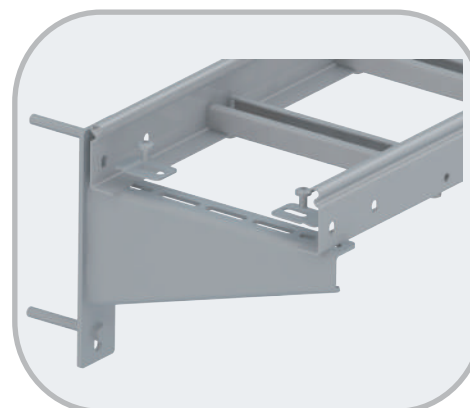
ПРИМЕНЕНИЕ: крепление кабеля к лестничному лотку (пример монтажа указан на стр. 118).

Фиксатор лотка



Наименование	Вес*, кг/шт.	Артикул
Фиксатор лотка LCU	0,03	3630000

Толщина металла 2,0 мм.
*) вес изделия не более кг.



МАТЕРИАЛ: листовая сталь оцинкованная по методу Сендзимира.
ПРИМЕНЕНИЕ: крепление лотков к консолям.

По индивидуальному заказу система кабельных трасс может быть окрашена порошковым методом в любой цвет RAL (при оформлении заказа к основному артикулу добавляется индекс: C2 – двухсторонняя покраска).
Стоимость окрашенных изделий считается индивидуально!

Метизы*

Винт с полукруглой головкой, DIN 967



Наименование	Артикул
Винт М6х10	4110610
Винт М6х12	4110612
Винт М6х16	4110616
Винт М6х40	4110640
Винт М6х45	4110645

Гайка с насечкой, DIN 6923



Наименование	Артикул
Гайка с насечкой М6	4210600
Гайка с насечкой М8	4210800
Гайка с насечкой М10	4211000
Гайка с насечкой М12	4211200

**Болт с шестигранной головкой и полной резьбой, DIN 933
Аналог ГОСТ 7805-70**



Наименование	Артикул
Болт М6х10	4120610
Болт М6х12	4120612
Болт М6х16	4120616
Болт М6х20	4120620
Болт М8х20	4120820
Болт М8х25	4120825
Болт М8х40	4120840
Болт М8х50	4120850
Болт М8х60	4120860
Болт М8х65	4120865
Болт М8х70	4120870
Болт М10х40	4121040
Болт М10х50	4121050
Болт М12х40	4121240
Болт М12х50	4121250

Гайка шестигранная, DIN 934



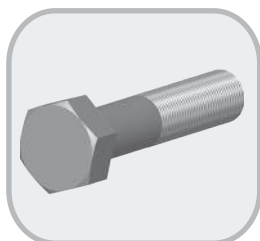
Наименование	Артикул
Гайка шестигранная М6	4220600
Гайка шестигранная М8	4220800
Гайка шестигранная М10	4221000
Гайка шестигранная М12	4221200

Гайка соединительная, DIN 6334



Наименование	Артикул
Гайка соединитель М6х18	4230618
Гайка соединитель М8х24	4230824
Гайка соединитель М10х30	4231030
Гайка соединитель М12х36	4231236

**Болт с шестигранной головкой и частичной резьбой, DIN 931
Аналог ГОСТ 7805-70**



Наименование	Артикул
Болт М8х50	4130850
Болт М8х60	4130860
Болт М8х65	4130865
Болт М10х50	4131050
Болт М10х60	4131060
Болт М12х50	4131250
Болт М12х60	4131260

Шайба кузовная, DIN 9021



Наименование	Артикул
Шайба кузовная М6	4240600
Шайба кузовная М8	4240800
Шайба кузовная М10	4241000
Шайба кузовная М12	4241200

Шпилька, DIN 975



Наименование	Артикул
Шпилька М6х1000	4140601
Шпилька М8х1000	4140801
Шпилька М10х1000	4141001
Шпилька М12х1000	4141201
Шпилька М6х2000	4140602
Шпилька М8х2000	4140802
Шпилька М10х2000	4141002
Шпилька М12х2000	4141202

**Шайба пружинная, DIN 7980
Аналог ГОСТ 6402-70**

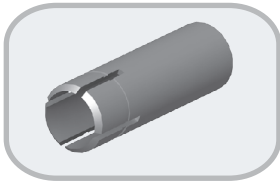


Наименование	Артикул
Шайба пружинная М6	4250600
Шайба пружинная М8	4250800
Шайба пружинная М10	4251000
Шайба пружинная М12	4251200

*Данные элементы не являются изделием TM SCaT. Их использование носит рекомендательный характер. Допускается замена на аналоги.

Анкеры*

Анкер стальной забивной



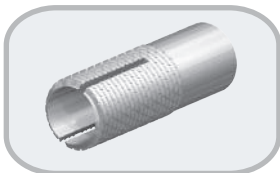
При забивании анкера происходит распираание сегментов в просверленном отверстии. За счет этого предотвращается прокручивание и анкер надежно фиксируется. Используется при больших нагрузках для крепления тяжеловесных конструкций.

Наименование	L Длина анкера, мм	D Диаметр сверла, мм	Глубина бурения, мм	Min раст. между анкерами, мм	Допустимые нагрузки для бетона В20/25, кН		Артикул
					На вырывание	На срез	
Анкер стальной забивной М6	25	8	27	140	10	6	4310625
Анкер стальной забивной М8	30	10	32	140	12	9,4	4310830
Анкер стальной забивной М10	40	12	42	160	19	10,8	4311040
Анкер стальной забивной М12	50	15	53	190	27,2	20,5	4311250

Анкер пригоден для бетона, камня, сплошного кирпича и стенового блока.

ПРИМЕНЕНИЕ: для крепления стальных конструкций.

Анкер латунный распорный

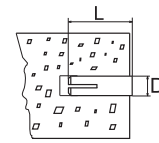
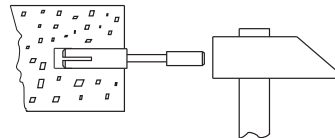
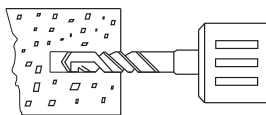


При забивании анкера происходит распираание сегментов в просверленном отверстии. Анкер имеет шероховатую поверхность. За счет этого предотвращается прокручивание и анкер надежно фиксируется. Используется при больших нагрузках для крепления тяжеловесных конструкций.

Наименование	L Длина анкера, мм	D Диаметр сверла, мм	Глубина бурения, мм	Допустимые нагрузки для бетона В20/25, кН	Артикул
				На вырывание	
Анкер латунный распорный М6	24	8	27	1,3	4320624
Анкер латунный распорный М8	31	10	34	2	4320830
Анкер латунный распорный М10	35	12	38	2,5	4321032
Анкер латунный распорный М12	38	15	44	3,1	4321238

Монтаж:

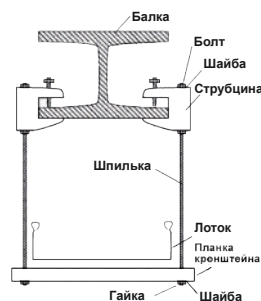
1. Просверлить отверстие по размерам;
2. Очистить его;
3. Вставить анкер в отверстие;
4. Забить анкерную гильзу;
5. Ввинтить болт с навешенной на него монтируемой деталью.



Анкер пригоден для бетона, камня, сплошного кирпича и стенового блока.

ПРИМЕНЕНИЕ: для крепления стальных конструкций.

Струбцина



ПРИМЕНЕНИЕ: Крепеж к стальным конструкциям без нарушения их целостности.

ОПИСАНИЕ: Струбцина монтажная предназначена для крепления кабельных систем к потолочным балкам (швеллерам) без их сверления или сварочных работ. Зажимается на балке, соединяется с подвесными конструкциями с помощью резьбового стержня.

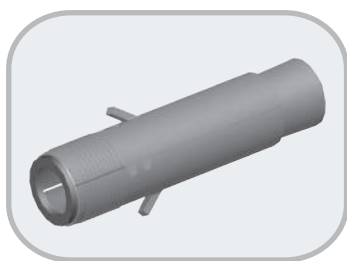
Наименование	S* мм	Доп. нагрузка, F _{max} (кН)	Артикул
Струбцина М6	20	1,7	2650006
Струбцина М8	20	2,1	2650008
Струбцина М10	25	2,5	2650010

S* - толщина балки (швеллера)

*Данные элементы не являются изделием ТМ SCaT. Их использование носит рекомендательный характер. Допускается замена на аналоги.

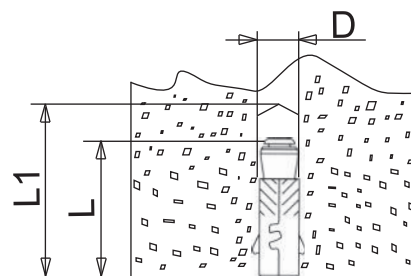
Анкеры усиленные с кожухом*

Анкер с кожухом для больших нагрузок



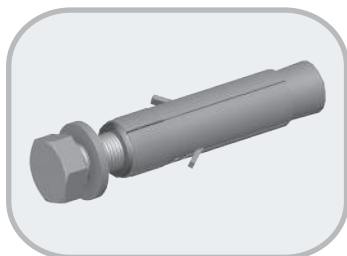
Монтаж:

1. Просверлить отверстие по размерам;
2. Очистить его;
3. Вставить анкер в отверстие и забить на требуемую глубину;
4. Установить монтируемую деталь;
5. Зафиксировать с помощью болта, гайки или винта.



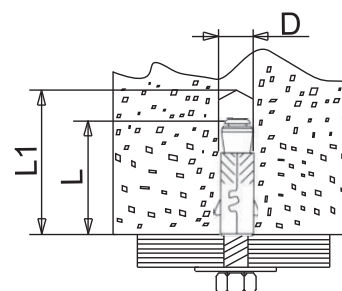
Наименование	L Длина анкера, мм	D Диаметр сверла, мм	L1 Глубина бурения, мм	Min раст. между анкерами, мм	Допустимые нагрузки для бетона В35, кН		Артикул
					На вырывание	На срез	
Анкер с кожухом М6	50	12	55	155	13	9,5	4410650
Анкер с кожухом М8	50	14	60	190	17,2	16,8	4410850
Анкер с кожухом М10	65	16	75	215	25,1	21,8	4411065
Анкер с кожухом М12	75	20	90	260	39,9	40,5	4411275

Анкер с кожухом и болтом для больших нагрузок



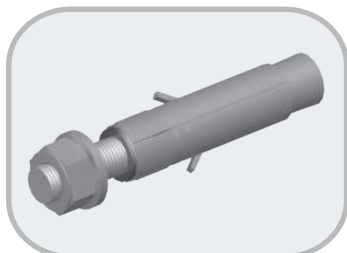
Монтаж:

1. Просверлить отверстие по размерам;
2. Очистить его;
3. Вставить анкер в отверстие и забить на требуемую глубину;
4. Установить монтируемую деталь;
5. Зафиксировать с помощью болта.



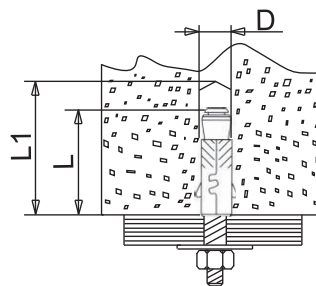
Наименование	L Длина анкера, мм	D Диаметр сверла, мм	L1 Глубина бурения, мм	Min раст. между анкерами, мм	Допустимые нагрузки для бетона В35, кН		Артикул
					На вырывание	На срез	
Анкер с кожухом и болтом М6	50	12	55	155	13	9,5	4420650
Анкер с кожухом и болтом М8	50	14	60	190	17,2	16,8	4420850
Анкер с кожухом и болтом М10	65	16	75	215	25,1	21,8	4421065
Анкер с кожухом и болтом М12	75	20	90	260	39,9	40,5	4421275

Анкер с кожухом и гайкой для больших нагрузок



Монтаж:

1. Просверлить отверстие по размерам;
2. Очистить его;
3. Вставить анкер в отверстие и забить на требуемую глубину;
4. Установить монтируемую деталь;
5. Зафиксировать с помощью гайки.



Наименование	L Длина анкера, мм	D Диаметр сверла, мм	L1 Глубина бурения, мм	Min раст. между анкерами, мм	Допустимые нагрузки для бетона В35, кН		Артикул
					На вырывание	На срез	
Анкер с кожухом и гайкой М6	50	12	55	155	13	9,5	4430650
Анкер с кожухом и гайкой М8	50	14	60	190	17,2	16,8	4430850
Анкер с кожухом и гайкой М10	65	16	75	215	25,1	21,8	4431065
Анкер с кожухом и гайкой М12	75	20	90	260	39,9	40,5	4431275

Анкер пригоден для бетона, камня, сплошного кирпича и стенового блока.

ПРИМЕНЕНИЕ: для крепления стальных конструкций.

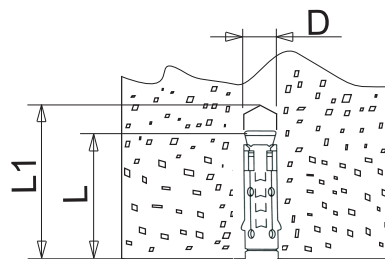
*Данные элементы не являются изделием ТМ SCaT. Их использование носит рекомендательный характер. Допускается замена на аналоги.

Анкеры с кожухом*

Анкер с кожухом

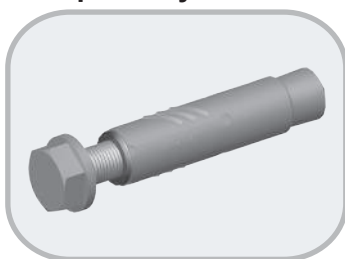

Монтаж:

1. Просверлить отверстие по размерам;
2. Очистить его;
3. Вставить анкер в отверстие и забить на требуемую глубину;
4. Установить монтируемую деталь;
5. Зафиксировать с помощью болта, гайки или винта.

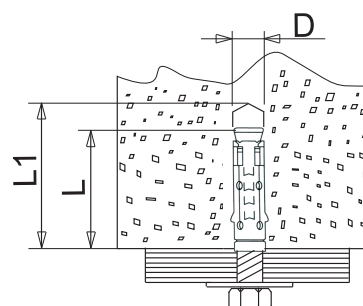


Наименование	L Длина анкера, мм	D Диаметр сверла, мм	L1 Глубина бурения, мм	Min раст. между анкерами, мм	Допустимые нагрузки для бетона В35, кН		Артикул
					На вырывание	На срез	
Анкер с кожухом М6	45	10	55	150	10	12,8	4330645
Анкер с кожухом М8	50	12	60	190	12	18,4	4330850
Анкер с кожухом М10	60	15	75	215	17	21,2	4331060
Анкер с кожухом М12	74	18	90	260	26,2	39,2	4331274

Анкер с кожухом и болтом

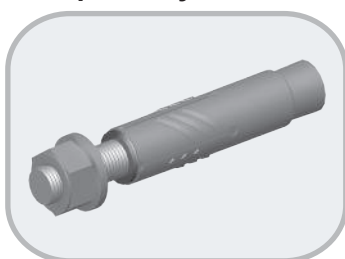

Монтаж:

1. Просверлить отверстие по размерам;
2. Очистить его;
3. Вставить анкер в отверстие и забить на требуемую глубину;
4. Установить монтируемую деталь;
5. Зафиксировать с помощью болта.

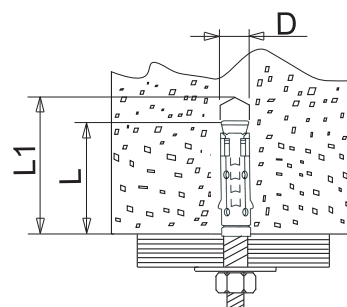


Наименование	L Длина анкера, мм	D Диаметр сверла, мм	L1 Глубина бурения, мм	Min раст. между анкерами, мм	Допустимые нагрузки для бетона В35, кН		Артикул
					На вырывание	На срез	
Анкер с кожухом и болтом М6	45	10	55	150	10	12,8	4340645
Анкер с кожухом и болтом М8	50	12	60	190	12	18,4	4340850
Анкер с кожухом и болтом М10	60	15	75	215	17	21,2	4341060
Анкер с кожухом и болтом М12	74	18	90	260	26,2	39,2	4341274

Анкер с кожухом и гайкой


Монтаж:

1. Просверлить отверстие по размерам;
2. Очистить его;
3. Вставить анкер в отверстие и забить на требуемую глубину;
4. Установить монтируемую деталь;
5. Зафиксировать с помощью гайки.



Наименование	L Длина анкера, мм	D Диаметр сверла, мм	L1 Глубина бурения, мм	Min раст. между анкерами, мм	Допустимые нагрузки для бетона В35, кН		Артикул
					На вырывание	На срез	
Анкер с кожухом и гайкой М6	45	10	55	150	10	12,8	4350645
Анкер с кожухом и гайкой М8	50	12	60	190	12	18,4	4350850
Анкер с кожухом и гайкой М10	60	15	75	215	17	21,2	4351060
Анкер с кожухом и гайкой М12	74	18	90	260	26,2	39,2	4351274

Анкер пригоден для бетона, камня, сплошного кирпича и стенового блока.

ПРИМЕНЕНИЕ: для крепления стальных конструкций.

*Данные элементы не являются изделием ТМ SCaT. Их использование носит рекомендательный характер. Допускается замена на аналоги.

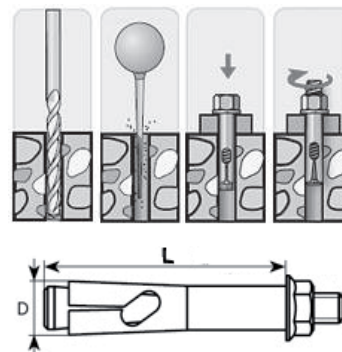
Анкеры*

Анкер стальной одноразжимной с гайкой



Монтаж:

1. Просверлить отверстие по размерам;
2. Очистить его;
3. Вставить анкер в отверстие и забить на требуемую глубину;
4. Установить монтируемую деталь;
5. Зафиксировать с помощью гайки.



Наименование	L Длина анкера, мм	D Диаметр анкера, мм	L1 Глубина бурения, мм	Артикул
Анкер стальной одноразжимной с гайкой M6/8x40	40	8	45	4370640
Анкер стальной одноразжимной с гайкой M6/8x60	60	8	65	4370660
Анкер стальной одноразжимной с гайкой M6/8x70	70	8	75	4370670
Анкер стальной одноразжимной с гайкой M6/8x80	80	8	85	4370680
Анкер стальной одноразжимной с гайкой M6/8x90	90	8	95	4370690
Анкер стальной одноразжимной с гайкой M6/8x100	100	8	105	4370610
Анкер стальной одноразжимной с гайкой M8/10x40	40	10	45	4370840
Анкер стальной одноразжимной с гайкой M8/10x50	50	10	55	4370850
Анкер стальной одноразжимной с гайкой M8/10x60	60	10	65	4370860
Анкер стальной одноразжимной с гайкой M8/10x75	75	10	80	4370875
Анкер стальной одноразжимной с гайкой M8/10x85	85	10	90	4370885
Анкер стальной одноразжимной с гайкой M8/10x100	100	10	105	4370810
Анкер стальной одноразжимной с гайкой M10/12x60	60	12	65	4371060
Анкер стальной одноразжимной с гайкой M10/12x75	75	12	80	4371075
Анкер стальной одноразжимной с гайкой M10/12x90	90	12	95	4371090
Анкер стальной одноразжимной с гайкой M10/12x100	100	12	105	4371010
Анкер стальной одноразжимной с гайкой M12/16x110	110	16	115	4371211
Анкер стальной одноразжимной с гайкой M12/16x130	130	16	135	4371213

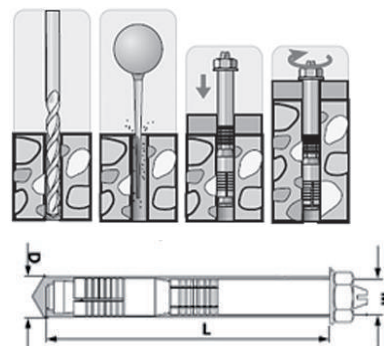
ПРИМЕНЕНИЕ: для крепления стальных конструкций.

Анкер стальной двухразжимной с гайкой



Монтаж:

1. Просверлить отверстие по размерам;
2. Очистить его;
3. Вставить анкер в отверстие и забить на требуемую глубину;
4. Установить монтируемую деталь;
5. Зафиксировать с помощью гайки.



Наименование	L Длина анкера, мм	D Диаметр анкера, мм	L1 Глубина бурения, мм	Артикул
Анкер стальной двухразжимной с гайкой M6/10x100	100	10	105	4380610
Анкер стальной двухразжимной с гайкой M8/12x50	50	12	55	4380850
Анкер стальной двухразжимной с гайкой M8/12x60	60	12	65	4380860
Анкер стальной двухразжимной с гайкой M8/12x80	80	12	85	4380880
Анкер стальной двухразжимной с гайкой M8/12x100	100	12	105	4380810
Анкер стальной двухразжимной с гайкой M10/14x80	80	14	85	4381080
Анкер стальной двухразжимной с гайкой M10/14x100	100	14	105	4381010
Анкер стальной двухразжимной с гайкой M12/18x80	80	18	85	4381280
Анкер стальной двухразжимной с гайкой M12/18x100	100	18	105	4381210

ПРИМЕНЕНИЕ: для крепления стальных конструкций.

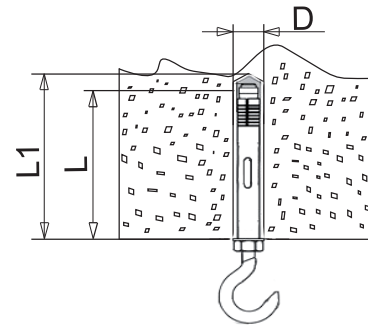
*Данные элементы не являются изделием TM SCAT. Их использование носит рекомендательный характер. Допускается замена на аналоги.

Анкеры*

Анкер с крюком


Монтаж:

1. Просверлить отверстие по размерам;
2. Очистить его;
3. Вставить анкер в отверстие;
4. Ввинтить крюк и затянуть гайкой.



Наименование	L Длина анкера, мм	D Диаметр сверла, мм	L1 Глубина бурения, мм	Min раст. между анкерами, мм	Допустимые нагрузки для бетона В35, кН	
					На вырывание	Артикул
Анкер с крюком М6	40	10	45	150	10	4360645
Анкер с крюком М8	50	12	55	190	12	4360850
Анкер с крюком М10	50	14	55	215	16	4361060
Анкер с крюком М12	74	16	85	260	24,2	4361274

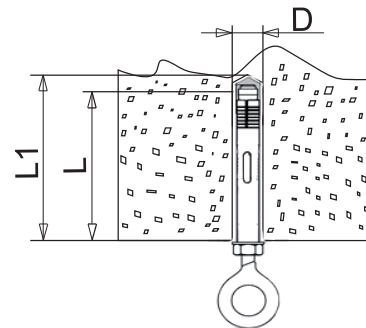
Анкер пригоден для бетона, камня, сплошного кирпича и стенового блока.

ПРИМЕНЕНИЕ: для крепления кабельной трассы.

Анкер с кольцом


Монтаж:

1. Просверлить отверстие по размерам;
2. Очистить его;
3. Вставить анкер в отверстие;
4. Ввинтить крюк „кольцо” и затянуть гайкой.



Наименование	L Длина анкера, мм	D Диаметр сверла, мм	L1 Глубина бурения, мм	Min раст. между анкерами, мм	Допустимые нагрузки для бетона В35, кН	
					На вырывание	Артикул
Анкер с кольцом М6	40	10	45	150	10	4390645
Анкер с кольцом М8	50	12	55	190	12	4390850
Анкер с кольцом М10	50	14	55	215	16	4391060
Анкер с кольцом М12	74	16	85	260	24,2	4391274

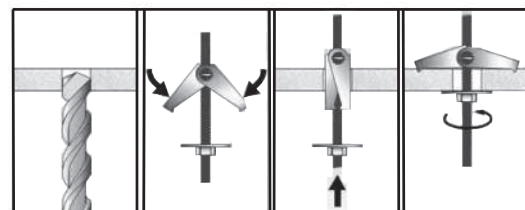
Анкер пригоден для бетона, камня, сплошного кирпича и стенового блока.

ПРИМЕНЕНИЕ: для крепления кабельной трассы.

Анкер пружинный


Монтаж:

1. Просверлить отверстие по размерам;
2. Вставить анкер в отверстие;
3. Затянуть гайкой.



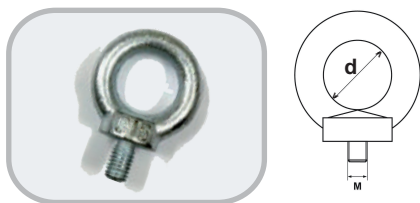
Наименование	L Длина анкера, мм	D Диаметр сверла, мм	L1 Толщина пустотелой конструкции мм	Допустимые нагрузки для бетона В35, кН	
				На вырывание	Артикул
Анкер пружинный с кольцом М6	75	18	55	0,8	4510675
Анкер пружинный с крюком М6	75	18	55	0,8	4520675

ПРИМЕНЕНИЕ: для крепления кабельной трассы к пустотелым конструкциям.

*Данные элементы не являются изделием ТМ SCAT. Их использование носит рекомендательный характер. Допускается замена на аналоги.

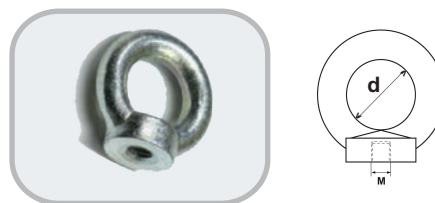
Спецкрепления*

**Болт с кольцом
DIN 582**



Наименование	d мм	Доп. нагрузка, F _{max} (кН)	Артикул
Болт с кольцом М6	20	1,4	4160620
Болт с кольцом М8	20	1,4	4160820
Болт с кольцом М10	25	2,3	4161025

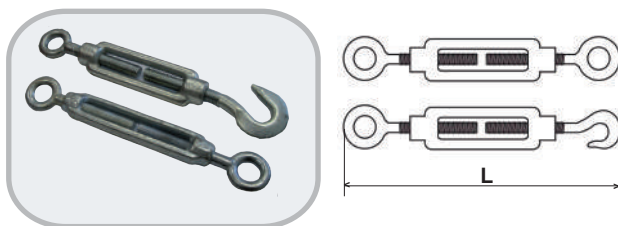
**Гайка с кольцом
DIN 582**



Наименование	d мм	Доп. нагрузка, F _{max} (кН)	Артикул
Гайка с кольцом М6	20	1,4	4260620
Гайка с кольцом М8	20	1,4	4260820
Гайка с кольцом М10	25	2,3	4261025

ПРИМЕНЕНИЕ: для крепления цепей и тросов. Является универсальным крепежным элементом для монтажа различного такелаж, как тросового, так и цепного. Размер определяется по диаметру резьбовой части».

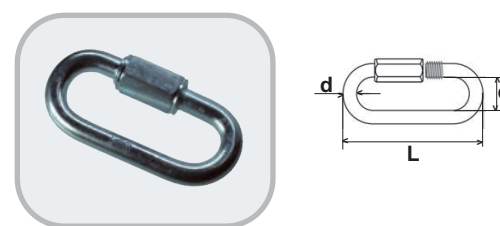
**Стяжка каленая
DIN 1480**



Наименование	L мм	Доп. нагрузка, F _{max} (кН)	Артикул "кольцо-крюк"	Артикул "кольцо-кольцо"
Стяжка каленая М6х90	90	0,5	4650690	4650691
Стяжка каленая М6х110	110	0,5	4650610	4650611
Стяжка каленая М8х110	110	0,8	4650810	4650811
Стяжка каленая М10х125	125	1,2	4651000	4651001

ПРИМЕНЕНИЕ: для изменения длины, натяжения и регулировки натяжения цепей, тросов.

**Карабин винт
DIN 5299**



Наименование	d мм	L мм	c мм	Доп. нагрузка, F _{max} (кН)	Артикул
Карабин винт 3,5х36х9	3,5	36	9	0,75	4633536
Карабин винт 4,0х40х10	4,0	40	10	0,9	4630440
Карабин винт 5,0х49х12	5,0	49	12	1,2	4630549
Карабин винт 6,0х57х12	6,0	57	12	2,0	4630657

ПРИМЕНЕНИЕ: Образует разъемное соединение. Предназначен для соединения цепей и тросов. Размер определяет диаметр поперечного сечения проволоки.

**Коуш
DIN 6899**



Наименование	d мм	Артикул
Коуш 3	3	4640319
Коуш 4	4	4640419
Коуш 5	5	4640519
Коуш 6	6	4640619

ПРИМЕНЕНИЕ: для установки на трос при изготовлении петли. Предохраняет трос от перетирания, делает петлю более плавной. Размер определяется по диаметру применяемого троса.

**Зажим для тросов
DIN 741**



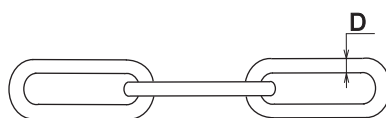
Наименование	d мм	Доп. нагрузка, F _{max} (кН)	Артикул
Зажим для тросов 3	3	0,6	4640300
Зажим для тросов 4	4	0,7	4640400
Зажим для тросов 5	5	0,8	4640500
Зажим для тросов 6	6	1,1	4640600

ПРИМЕНЕНИЕ: Образует разъемное соединение. Зажимы применяются для соединения тросов между собой, а также для изготовления петель на концах троса. Размер определяется по диаметру применяемого троса. Минимальное количество зажимов, устанавливаемых на трос, зависит от диаметра троса. Для диаметра троса устанавливают минимум 3 зажима.

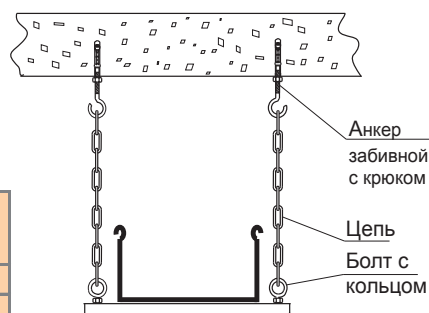
*Данные элементы не являются изделием TM SCaT. Их использование носит рекомендательный характер. Допускается замена на аналоги.

Спецкрепления*

Цепь





Наименование	D, мм	Артикул
Цепь короткозвенная	3	4610300
Цепь длиннозвенная	4	4610400




Трос

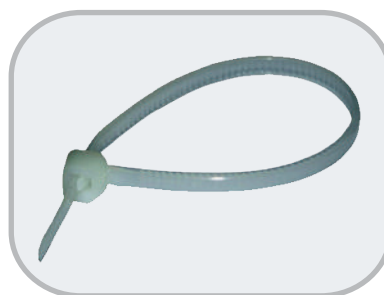


	Наименование	D, мм	Артикул
	Трос оцинкованный 3 (6x7)	3	4630300
	Трос оцинкованный 4 (6x7)	4	4630400

	Наименование	D, мм	Артикул
	Трос оцинкованный 5 (6x12)	5	4630500
	Трос оцинкованный 6 (6x12)	6	4630600

	Наименование	D, мм	Артикул
	Трос оцинкованный в ПВХ 3	3	4631300
	Трос оцинкованный в ПВХ 4	4	4631400
	Трос оцинкованный в ПВХ 5	5	4631500
	Трос оцинкованный в ПВХ 6	6	4631600

Хомут для электропроводки

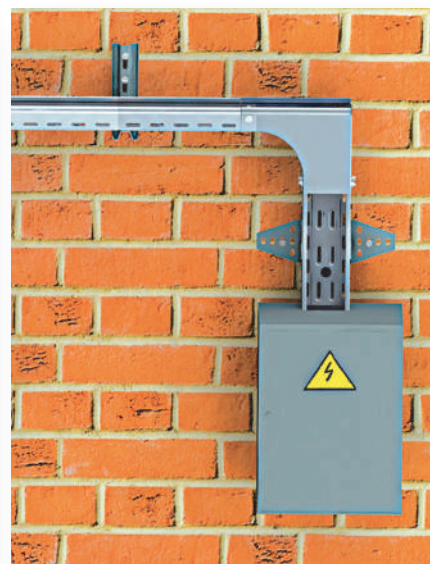


Наименование	Max d, связки, мм	Артикул
Хомут для электропроводки 75x2,2	15	4680722
Хомут для электропроводки 98x2,5	21	4680925
Хомут для электропроводки 130x2,6	32	4681326
Хомут для электропроводки 160x2,6	40	4681626
Хомут для электропроводки 200x2,6	52	4682026
Хомут для электропроводки 140x3,6	35	4681436
Хомут для электропроводки 200x3,6	50	4682036
Хомут для электропроводки 290x3,6	80	4682936
Хомут для электропроводки 160x4,5	40	4681645
Хомут для электропроводки 200x4,8	50	4682048
Хомут для электропроводки 250x4,8	68	4682548
Хомут для электропроводки 290x4,8	79	4682948
Хомут для электропроводки 360x4,8	103	4683648
Хомут для электропроводки 430x4,8	115	4684348
Хомут для электропроводки 180x7,8	45	4681878
Хомут для электропроводки 240x7,8	63	4682478
Хомут для электропроводки 300x7,8	80	4683078
Хомут для электропроводки 365x7,8	100	4683678
Хомут для электропроводки 450x7,8	130	4684578
Хомут для электропроводки 540x7,8	158	4685478
Хомут для электропроводки 750x7,8	200	4687578
Хомут для электропроводки 780x9,0	233	4687890

*Данные элементы не являются изделием TM ScaT. Их использование носит рекомендательный характер. Допускается замена на аналоги.



При помощи Т-отвода вертикального с разворотом и спуска 90° с разворотом.



При помощи спуска 90° левостороннего с разворотом.

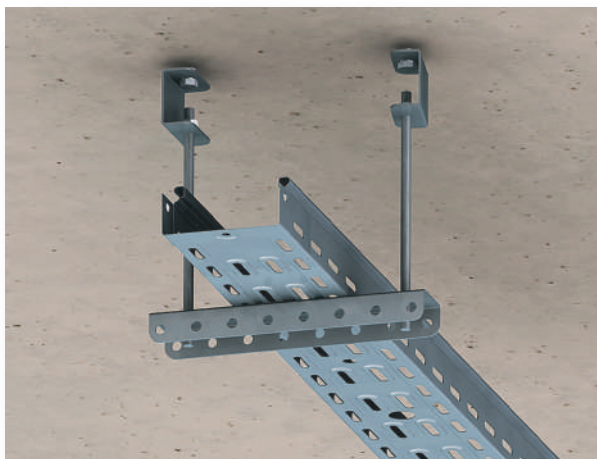


При помощи кронштейнов настенно-потолочных к потолку

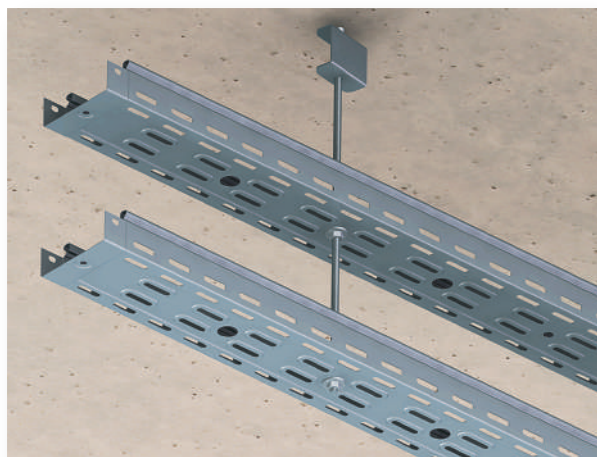
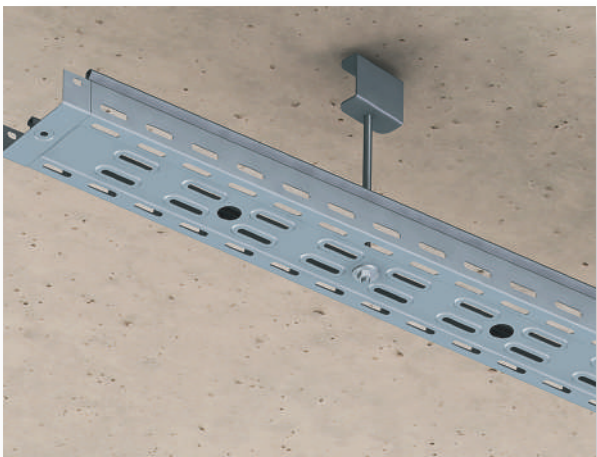


При помощи кронштейнов потолочных к потолку

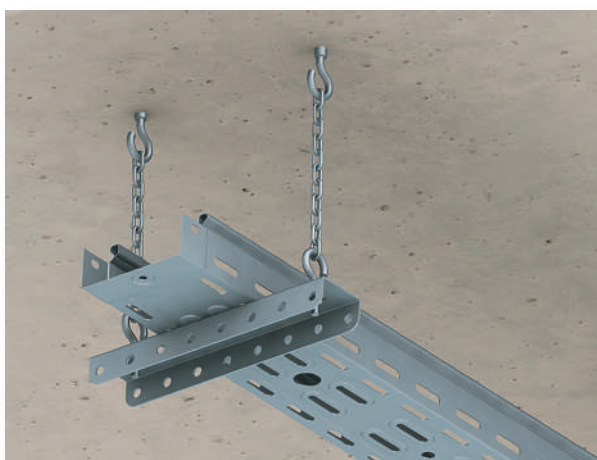




При помощи шпильки и планки перфорированной на один или два уровня к потолку.



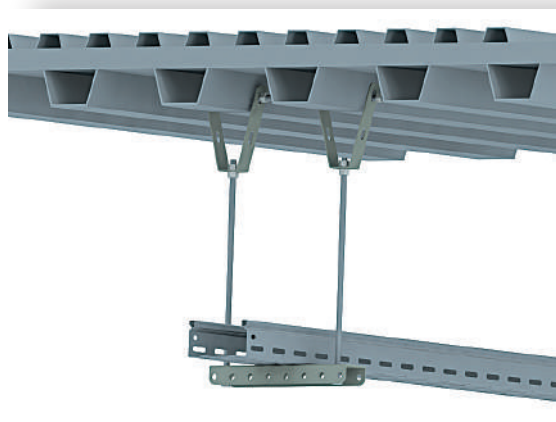
При помощи шпильки на один или два уровня к потолку.



К потолку при помощи цепи.



К потолку при помощи шпильки и планки перфорированной.



К профнастилу при помощи шпилек и подвеса трапецевидного на планке.



При помощи станины потолочной регулируемой.



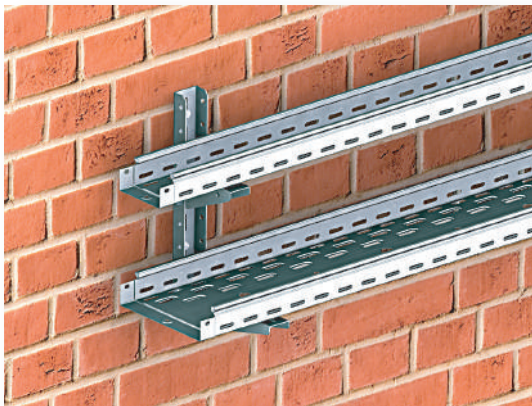
При помощи станины потолочной одинарной, консоли и планки кронштейна.



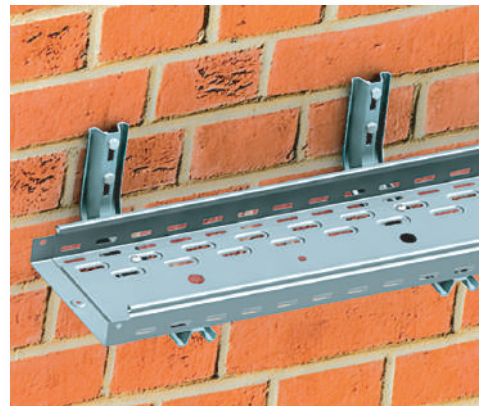
При помощи кронштейнов настенных.



При помощи станины потолочной.



При помощи планки и консоли кронштейна.



При помощи кронштейна настенного.



При помощи шпильки, консоли кронштейна и планки кронштейна



При помощи шпильки и кронштейна настенного.



При помощи кронштейнов настенных на два уровня



Односторонний монтаж



Двухсторонний монтаж

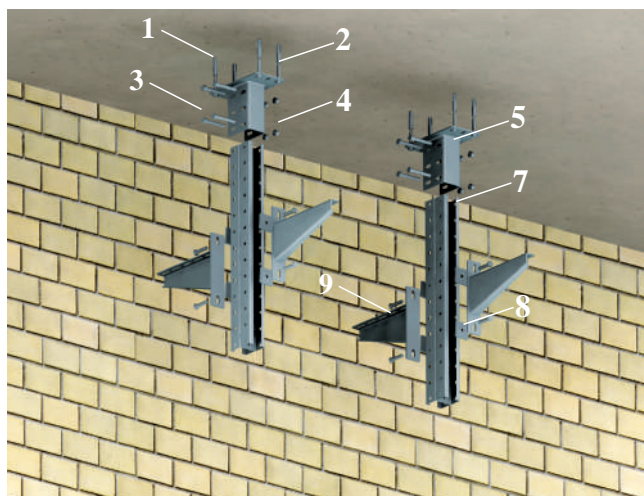


При помощи многоуровневой напольно-потолочной конструкции

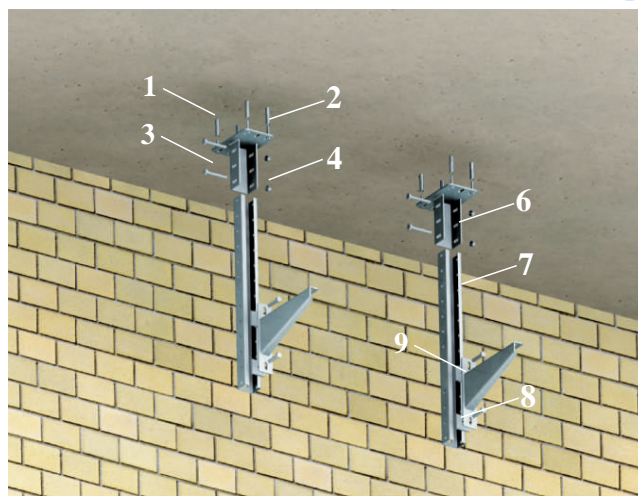


При помощи консоли кронштейна и планки кронштейна 3000

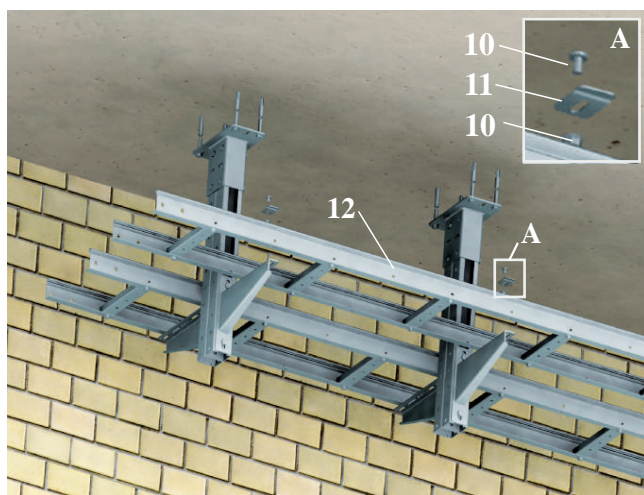
Схемы креплений, показанные на рисунках, позволяют выполнить быстрый и надежный монтаж конструкций любой сложности.



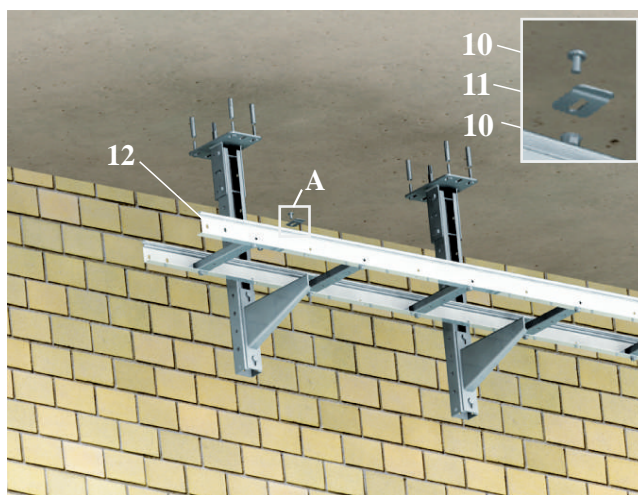
1 этап - монтаж станин к потолку (двухсторонний)



1 этап - монтаж станин к потолку (односторонний)



2 этап - крепление лотка лестничного к консолям



3 этап - кабельная трасса проложена и готова к прокладке кабеля



1. Анкер М8 (стр. 103)

2. Болт М8х40 (стр. 102)

3. Болт М8х60 (стр. 102)

4. Гайка М8 (стр. 102)

5. Станина потолочная двойная (стр. 98)

6. Станина потолочная одинарная (стр. 97)

7. Планка кронштейна С-образная (стр. 94)

8. Гайка монтажная 38х38 (стр. 94)

9. Консоль монолитная 200,300,400,500,600 (стр. 94)

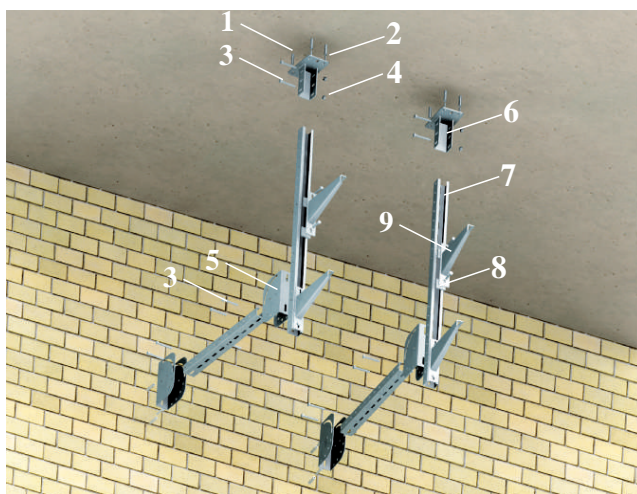
10. Винт М6х12, Гайка М6 (стр. 102)

11. Фиксатор лотка LCU (стр. 100)

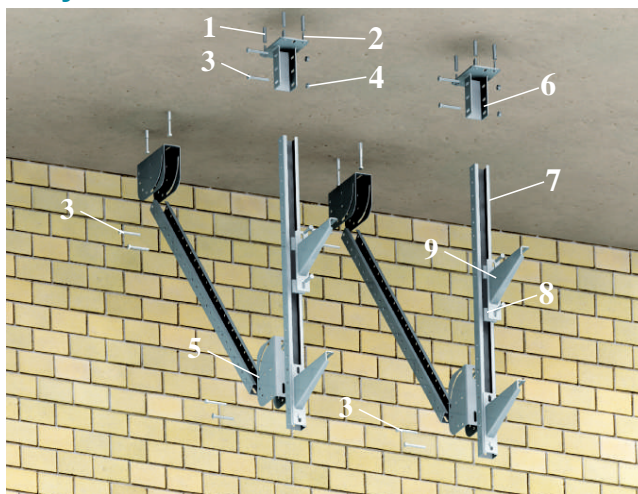
12. Лоток лестничный LCU,LCUp (стр. 79,83,87)

ТУ У 28.7-33529062-001:2008 - лотки металлические для электропроводок.
ТУ У 28.7-33529062-002:2008 - кронштейны настенно-потолочные.

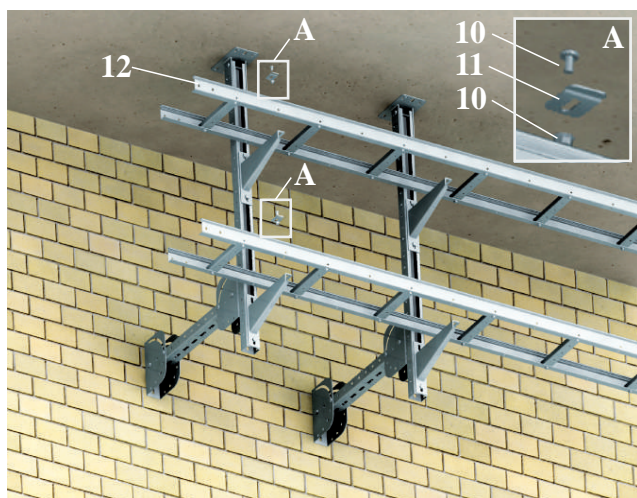
Монтаж к потолку



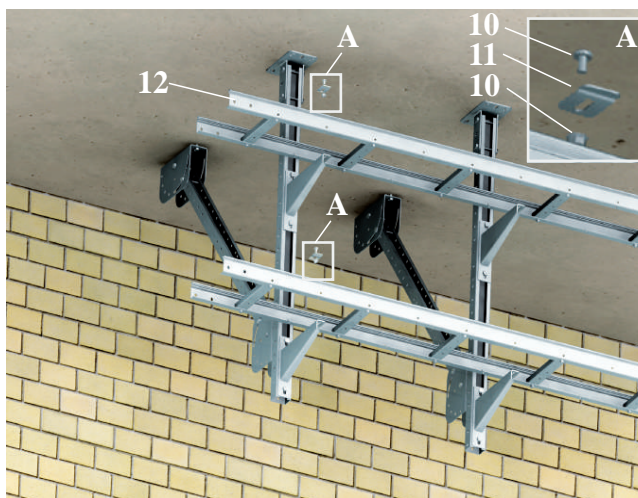
1 этап - монтаж станин к потолку с упором в стену



1 этап - монтаж станин к потолку с дополнительным упором



2 этап - крепление лотка лестничного к консолям

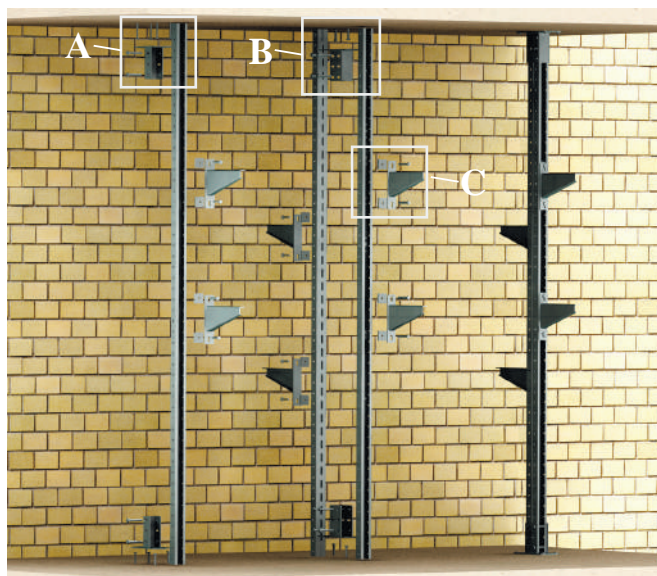


3 этап - кабельная трасса проложена и готова к прокладке кабеля

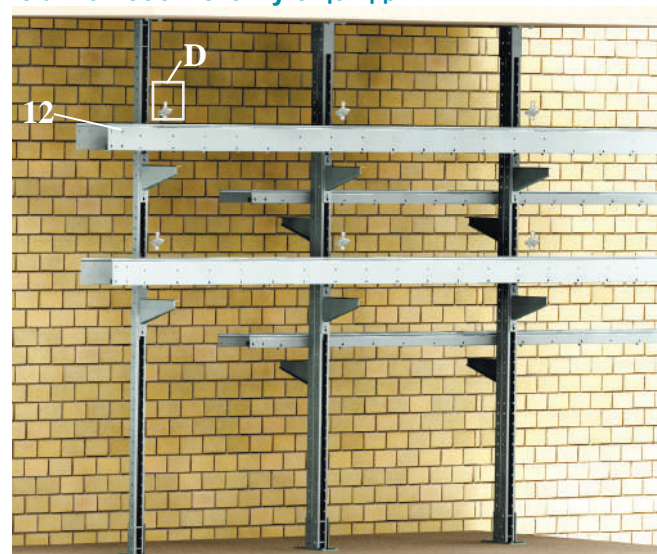


1. Анкер М8 (стр.103)
2. Болт М8х40 (стр. 102)
3. Болт М8х60 (стр. 102)
4. Гайка М8 (стр. 102)
5. Станина потолочная регулируемая (стр. 98)
6. Станина потолочная одинарная (стр.97)

7. Планка кронштейна С-образная (стр. 94)
8. Гайка монтажная 38х38 (стр. 94)
9. Консоль монолитная 200, 300, 400, 500, 600 (стр. 94)
10. Винт М6х12, Гайка М6 (стр. 102)
11. Фиксатор лотка LCU (стр. 100)
12. Лоток лестничный LCU,LCUp (стр. 79,83,97)



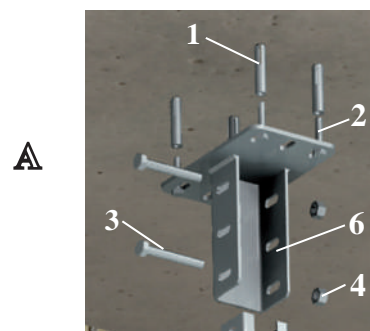
1 этап - монтаж станин к потолку и полу в распор планкой соответствующей длины



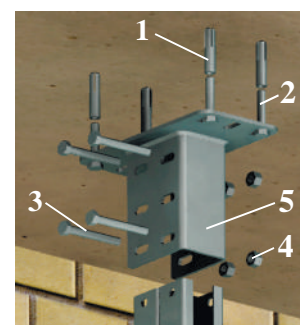
2 этап - крепление лотка лестничного к консолям



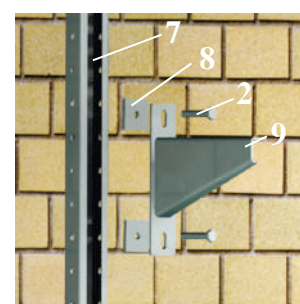
3 этап - кабельная трасса проложена и готова к прокладке кабеля



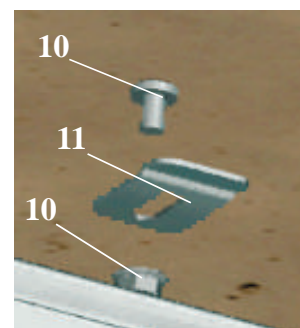
A



B



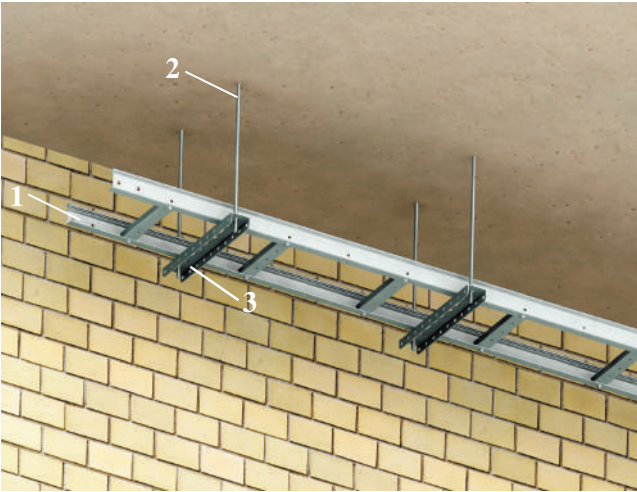
C



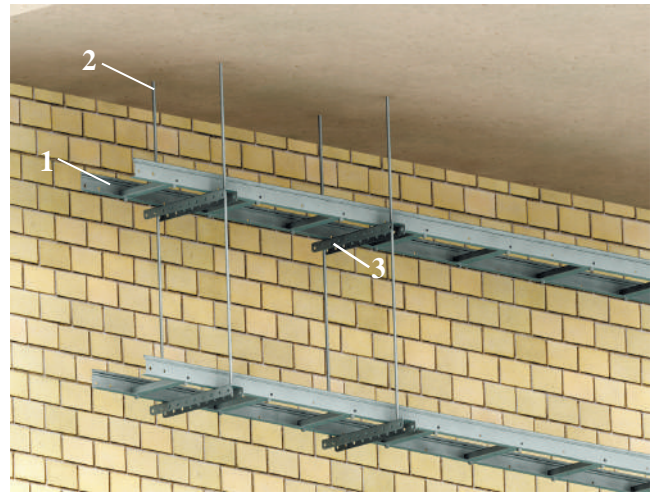
D

1. Анкер М8 (стр. 103)
2. Болт М8х40 (стр. 102)
3. Болт М8х60 (стр. 102)
4. Гайка М8 (стр. 102)
5. Станина потолочная двойная (стр. 98)
6. Станина потолочная одинарная (стр. 97)
7. Планка кронштейна С-образная (стр. 94)
8. Гайка монтажная 38х38 (стр. 94)
9. Консоль монолитная 200,300,400,500,600 (стр. 94)
10. Винт М6х12, Гайка М6 (стр. 102)
11. Фиксатор лотка LCU (стр. 100)
12. Лоток лестничный LCU,LCUp (стр. 79,83,87)

Монтаж к потолку и стене



Монтаж опор к потолку на шпильках в 1 уровень



Монтаж опор к потолку на шпильках в 2 уровня



Монтаж опор к стене и потолку на консолях монолитных при помощи шпилек



Монтаж опор к стене на консолях монолитных



Переход с горизонтального в вертикальный монтаж на станинах к полу



Монтаж на уголках регулируемых к стене вертикально

1. Лоток лестничный LCU,LCUp (стр. 79,83,87)
2. Шпилька M8 (стр. 102)
3. Планка перфорированная (стр. 95)
4. Консоль монолитная 200,300,400,500,600 (стр. 94)

5. Лоток лестничный LCV,LCVp (стр. 91)
6. Станина потолочная одинарная (стр. 97)
7. Уголок регулируемый (стр. 99)